



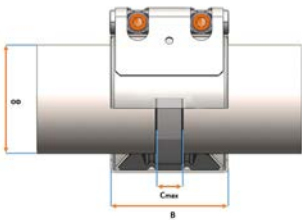
	UNI-Grip	4
	UNI-Plastgrip / UNI-Combigrip	12
	UNI-Flex	18
	UNI-Rep	32
	toebehoren	41
	Index	44
	verkoopvoorwaarden	51

# UNI-Grip



## UNI-Grip S-koppeling RVS 1.4571 Trekvlaste verbinding van metaal en metaal PN16, met volle sluiting

### uitvoering:

- behuizing, ankers en steuning (optioneel): RVS W5 (1.4571) kwaliteit; bouten A4-80 / 316 Ti en voorzien van een PTFE-coating

### temperatuur/druk:

- werkt temperatuur EPDM: -30°C tot 125°C
- werkt temperatuur NBR: -20°C tot 80°C

### optioneel:

- afdichtingstype Viton (FKM) voor DN nominaal  $\geq 185$  mm op aanvraag
- beperkt drukbereik voor CuNiFe buis met een wanddikte  $\leq$  tot 4 mm; voor buisafmetingen met een \*: deze mogen slechts worden belast tot max. PN 2,5

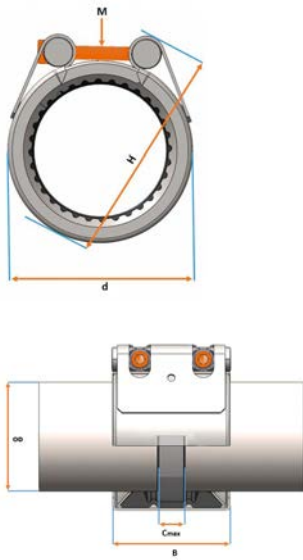
### let op:

- het verschil tussen de verschillende buitendiameters van de buis mag maximaal 1% of 3 mm zijn.

OD nominaal (mm)	EPDM Code	EUR gewicht (kg)	NBR Code	EUR
21,0 - 24,0	779 764 001	70,30	779 762 001	70,30
25,0 - 29,0	779 764 002	70,30	779 762 002	70,30
29,0 - 32,0	779 764 003	70,30	779 762 003	70,30
33,0 - 36,0	779 764 004	70,30	779 762 004	70,30
36,0 - 39,0	779 764 005	83,80	779 762 005	83,80
39,0 - 43,0	779 764 006	83,80	779 762 006	83,80
43,0 - 47,5	779 764 007	83,80	779 762 007	83,80
47,5 - 52,5	779 764 008	83,80	779 762 008	83,80
52,5 - 58,0	779 764 009	94,20	779 762 009	94,20
58,0 - 64,0	779 764 010	94,20	779 762 010	94,20
64,0 - 72,0	779 764 011	140,70	779 762 011	140,70
72,0 - 80,0	779 764 012	140,70	779 762 012	140,70
80,0 - 88,0	779 764 013	145,20	779 762 013	145,20
88,0 - 96,0	779 764 014	145,20	779 762 014	145,20
97,0 - 105,0	779 764 015	154,20	779 762 015	154,20
104,0 - 112,0	779 764 016	154,20	779 762 016	154,20
112,0 - 120,0	779 764 017	158,70	779 762 017	158,70
122,0 - 130,0	779 764 018	188,60	779 762 018	188,60
129,0 - 137,0	779 764 019	263,40	779 762 019	263,40
137,0 - 145,0	779 764 020	263,40	779 762 020	263,40
149,0 - 157,0	779 764 021	272,50	779 762 021	272,50
157,0 - 165,0	779 764 022	272,50	779 762 022	272,50
164,0 - 172,0	779 764 023	281,50	779 762 023	281,50
185,0 - 198,0	779 764 024	475,80	779 762 024	475,80
198,0 - 211,0	779 764 025	484,90	779 762 025	484,90
210,0 - 223,0	779 764 026	1.053,80	779 762 026	1.053,80
221,0 - 234,0	779 764 027	1.076,20	779 762 027	1.076,20
234,0 - 247,0	779 764 028	1.104,60	779 762 028	1.104,60
247,0 - 260,0	779 764 029	1.131,70	779 762 029	1.131,70
* 263,0 - 276,0	779 764 030	1.166,00	779 762 030	1.166,00
277,0 - 290,0	779 764 031	1.194,40	779 762 031	1.194,40

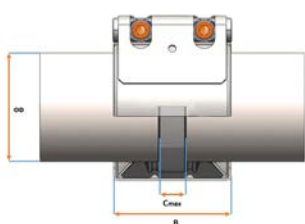
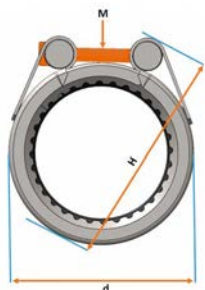
OD nominaal (mm)	PN (bar)	WP (bar)	OD min (mm)	OD max. (mm)	d (mm)	B (mm)	H (mm)	aandraai- moment (N/m)
21,0 - 24,0	16	70	21,0	24,0	46	45	76	40
25,0 - 29,0	16	70	25,0	29,0	46	45	76	40
29,0 - 32,0	16	70	29,0	32,0	54	45	84	40
33,0 - 36,0	16	70	33,0	36,0	54	45	84	40
36,0 - 39,0	16	60	36,0	39,0	66	60	104	40

tabel gaat verder op volgende pagina



OD nominaal (mm)	PN (bar)	WP (bar)	OD min (mm)	OD max. (mm)	d (mm)	B (mm)	H (mm)	aandraai- moment (N/m)
39,0 - 43,0	16	50	39,0	43,0	66	60	104	40
43,0 - 47,5	16	50	43,0	47,5	74	60	112	40
47,5 - 52,5	16	50	47,5	52,5	74	60	112	40
52,5 - 58,0	16	50	52,5	58,0	85	75	125	40
58,0 - 64,0	16	40	58,0	64,0	85	75	125	40
64,0 - 72,0	16	40	64,0	72,0	108	95	164	40
72,0 - 80,0	16	40	72,0	80,0	108	95	164	40
80,0 - 88,0	16	35	80,0	88,0	124	95	170	40
88,0 - 96,0	16	35	88,0	96,0	124	95	170	40
97,0 - 105,0	16	35	97,0	105,0	141	95	187	65
104,0 - 112,0	16	35	104,0	112,0	141	95	187	65
112,0 - 120,0	16	35	112,0	120,0	158	95	202	65
122,0 - 130,0	16	32	122,0	130,0	158	95	202	65
129,0 - 137,0	16	32	129,0	137,0	178	110	230	160
137,0 - 145,0	16	32	137,0	145,0	186	110	238	160
149,0 - 157,0	16	32	149,0	157,0	197	110	249	160
157,0 - 165,0	16	32	157,0	165,0	205	110	255	160
164,0 - 172,0	16	32	164,0	172,0	212	110	262	160
185,0 - 198,0	16	25	185,0	198,0	236	138	262	160
198,0 - 211,0	16	25	198,0	211,0	249	138	275	160
210,0 - 223,0	16	25	210,0	223,0	261	140	287	160
221,0 - 234,0	16	25	221,0	234,0	272	140	298	160
234,0 - 247,0	16	25	234,0	247,0	285	140	311	160
247,0 - 260,0	16	25	247,0	260,0	298	140	324	160
* 263,0 - 276,0	16	25	263,0	276,0	314	140	340	160
277,0 - 290,0	16	25	277,0	290,0	328	142	354	160

**UNI-Grip S/SE-koppeling RVS 1.4571**  
**Trekvast verbinding van metaal en metaal**  
**PN10, met volle sluiting**



**uitvoering:**

- behuizing, ankers en steuning (optioneel): RVS W5 (1.4571) kwaliteit; bouten A4-80 / 316 Ti en voorzien van een PTFE-coating

**temperatuur/druk:**

- werktemperatuur EPDM: -30°C tot 125°C
- werktemperatuur NBR: -20°C tot 80°C
- werktemperatuur siliconen of Viton op aanvraag

**optioneel:**

- afdichting type Viton (FKM) op aanvraag
- \*beperkt drukbereik voor CuNiFe buis met een wanddikte ≤ tot 4 mm; voor buisafmetingen met een \*: deze mogen slechts worden belast tot max. PN 2,5

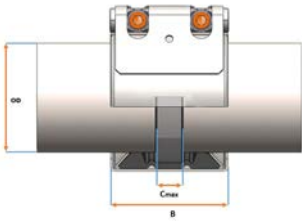
**let op:**

- **het verschil tussen de verschillende buitendiameters van de buis mag maximaal 1% of 3 mm zijn.**

OD nominaal (mm)	EPDM Code	EUR	gewicht (kg)	NBR Code	EUR
64 - 72	779 724 411	125,70	1,0	779 721 411	125,70
72 - 80	779 724 412	125,70	1,0	779 721 412	125,70
80 - 88	779 724 413	127,30	1,0	779 721 413	127,30
88 - 96	779 724 414	127,30	1,0	779 721 414	127,30
97 - 105	779 724 415	136,20	1,1	779 721 415	136,20
104 - 112	779 724 416	136,20	1,1	779 721 416	136,20
112 - 120	779 724 417	140,70	1,2	779 721 417	140,70
122 - 130	779 724 418	167,70	1,2	779 721 418	167,70
129 - 137	779 724 419	229,00	2,1	779 721 419	229,00
137 - 145	779 724 420	229,00	2,2	779 721 420	229,00
149 - 157	779 724 421	233,50	2,3	779 721 421	233,50
157 - 165	779 724 422	233,50	2,3	779 721 422	233,50
164 - 172	779 724 423	237,90	2,4	779 721 423	237,90
210 - 223	779 764 126	492,50	6,9	779 762 126	492,50
221 - 234	779 764 127	501,50	7,0	779 762 127	501,50
234 - 247	779 764 128	510,30	7,2	779 762 128	510,30
247 - 260	779 764 129	519,30	7,5	779 762 129	519,30
* 263 - 276	779 764 130	529,70	7,7	779 762 130	529,70
* 277 - 290	779 764 131	540,40	7,9	779 762 131	540,40
* 288 - 301	779 764 132	1.218,30	11,1	779 762 132	1.218,30
* 301 - 314	779 764 133	1.245,50	11,5	779 762 133	1.245,50
* 315 - 328	779 764 134	1.275,20	11,8	779 762 134	1.275,20
* 327 - 340	779 764 135	1.300,80	12,1	779 762 135	1.300,80
* 340 - 353	779 764 136	1.327,70	12,4	779 762 136	1.327,70
* 350 - 363	779 764 137	1.348,50	12,7	779 762 137	1.348,50
* 361 - 374	779 764 138	1.372,60	13,0	779 762 138	1.372,60

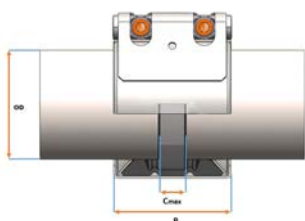
OD nominaal (mm)	PN (bar)	WP (bar)	OD min (mm)	OD max. (mm)	d (mm)	B (mm)	H (mm)	aandraai- moment (N/m)
64 - 72	10	16	64	72	108	95	164	160
72 - 80	10	16	72	80	108	95	164	160
80 - 88	10	16	80	88	124	95	170	160
88 - 96	10	16	88	96	124	95	170	160
97 - 105	10	16	97	105	141	95	187	160
104 - 112	10	16	104	112	141	95	187	160
112 - 120	10	16	112	120	158	95	202	160
122 - 130	10	16	122	130	158	95	202	160
129 - 137	10	16	129	137	178	110	230	160
137 - 145	10	16	137	145	186	110	238	160
149 - 157	10	16	149	157	197	110	249	160
157 - 165	10	16	157	165	205	110	255	160
164 - 172	10	16	164	172	212	110	262	160

tabel gaat verder op volgende pagina



	<b>OD nominaal (mm)</b>	<b>PN (bar)</b>	<b>WP (bar)</b>	<b>OD min (mm)</b>	<b>OD max. (mm)</b>	<b>d (mm)</b>	<b>B (mm)</b>	<b>H (mm)</b>	<b>aandraai- moment (N/m)</b>
	210 - 223	10	16	210	223	261	138	287	160
	221 - 234	10	16	221	234	272	138	298	160
	234 - 247	10	16	234	247	285	138	311	160
	247 - 260	10	16	247	260	298	138	324	160
*	263 - 276	10	16	263	276	314	138	340	160
*	277 - 290	10	16	277	290	328	140	354	160
*	288 - 301	10	16	288	301	339	140	365	160
*	301 - 314	10	16	301	314	352	140	378	160
*	315 - 328	10	16	315	328	366	140	392	160
*	327 - 340	10	16	327	340	378	140	404	160
*	340 - 353	10	16	340	353	391	140	417	160
*	350 - 363	10	16	350	363	401	140	427	160
*	361 - 374	10	16	361	374	412	142	438	160

**UNI-Grip S-koppeling RVS 1.4571**  
**Trekvlaste verbinding van metaal en metaal**  
**PN6, met volle sluiting**



**uitvoering:**

- behuizing, ankers en steuning (optioneel): RVS W5 (1.4571) kwaliteit; bouten A4-80 / 316 Ti en voorzien van een PTFE-coating

**temperatuur/druk:**

- werkt temperatuur EPDM: -30°C tot 125°C
- werkt temperatuur NBR: -20°C tot 80°C

**optioneel:**

- afdichting type Viton (FKM) op aanvraag
- \*beperkt drukbereik voor CuNiFe buis met een wanddikte ≤ tot 4 mm; voor buisafmetingen met een \*: deze mogen slechts worden belast tot max. PN 2,5

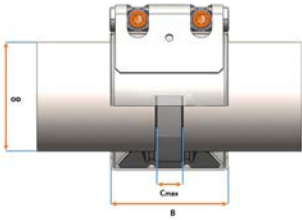
**let op:**

- **het verschil tussen de verschillende buitendiameters van de buis mag maximaal 1% of 3 mm zijn.**

	OD nominaal (mm)	EPDM Code	EUR	gewicht (kg)	NBR Code	EUR
	185 - 198	779 764 224	428,10	5,4	779 762 224	428,10
	198 - 211	779 764 225	434,20	5,6	779 762 225	434,20
	210 - 223	779 764 226	441,70	5,7	779 762 226	441,70
	221 - 234	779 764 227	447,40	5,9	779 762 227	447,40
	234 - 247	779 764 228	455,10	6,1	779 762 228	455,10
	247 - 260	779 764 229	462,50	6,2	779 762 229	462,50
*	263 - 276	779 764 230	471,60	6,5	779 762 230	471,60
*	277 - 290	779 764 231	479,10	6,7	779 762 231	479,10
*	288 - 301	779 764 232	547,90	8,1	779 762 232	547,90
*	301 - 314	779 764 233	556,90	8,3	779 762 233	556,90
*	315 - 328	779 764 234	565,80	8,5	779 762 234	565,80
*	327 - 340	779 764 235	574,70	8,7	779 762 235	574,70
*	340 - 353	779 764 236	583,80	8,9	779 762 236	583,80
*	350 - 363	779 764 237	591,20	9,1	779 762 237	591,20
*	361 - 374	779 764 238	598,70	9,3	779 762 238	598,70
*	374 - 387	779 764 239	1.399,60	13,3	779 762 239	1.399,60
*	387 - 400	779 764 240	1.428,00	13,6	779 762 240	1.428,00
*	400 - 413	779 764 241	1.454,90	13,9	779 762 241	1.454,90
	412 - 425	779 764 242	1.480,50	14,2	779 762 242	1.480,50
	422 - 435	779 764 243	1.501,20	14,5	779 762 243	1.501,20
	438 - 451	779 764 244	1.535,70	14,9	779 762 244	1.535,70
	451 - 464	779 764 245	1.562,60	15,2	779 762 245	1.562,60
	460 - 473	779 764 246	1.582,30	15,4	779 762 246	1.582,30
	476 - 489	779 764 247	1.614,90	15,8	779 762 247	1.614,90
	488 - 501	779 764 248	1.640,60	16,1	779 762 248	1.640,60
	503 - 516	779 764 249	1.671,90	16,5	779 762 249	1.671,90

	OD nominaal (mm)	PN (bar)	WP (bar)	OD min (mm)	OD max. (mm)	d (mm)	B (mm)	H (mm)	aandraai- moment (N/m)
	185 - 198	6	10	185	198	236	138	262	160
	198 - 211	6	10	198	211	249	138	275	160
	210 - 223	6	10	210	223	261	138	287	160
	221 - 234	6	10	221	234	272	138	298	160
	234 - 247	6	10	234	247	285	138	311	160
	247 - 260	6	10	247	260	298	138	324	160
*	263 - 276	6	10	263	276	314	138	340	160
*	277 - 290	6	10	277	290	328	140	354	160
*	288 - 301	6	10	288	301	339	140	365	160
*	301 - 314	6	10	301	314	352	140	378	160
*	315 - 328	6	10	315	328	366	140	392	160
*	327 - 340	6	10	327	340	378	140	404	160
*	340 - 353	6	10	340	353	391	140	417	160
*	350 - 363	6	10	350	362	401	140	427	160

tabel gaat verder op volgende pagina



	<b>OD nominaal (mm)</b>	<b>PN (bar)</b>	<b>WP (bar)</b>	<b>OD min (mm)</b>	<b>OD max. (mm)</b>	<b>d (mm)</b>	<b>B (mm)</b>	<b>H (mm)</b>	<b>aandraai- moment (N/m)</b>
*	361 - 374	6	10	361	374	412	142	438	160
*	374 - 387	6	10	374	387	425	142	451	160
*	387 - 400	6	10	387	400	438	142	464	160
*	400 - 413	6	10	400	413	451	142	477	160
	412 - 425	6	10	412	425	463	138	489	160
	422 - 435	6	10	422	435	473	138	499	160
	438 - 451	6	10	438	451	489	138	515	160
	451 - 464	6	10	451	464	502	138	528	160
	460 - 473	6	10	460	473	511	138	537	160
	476 - 489	6	10	476	489	527	138	553	160
	488 - 501	6	10	488	501	539	138	565	160
	503 - 516	6	10	503	516	554	138	580	160



**UNI-Grip S-koppeling RVS 1.4571**  
**Trekvast verbinding van metaal en metaal**  
**PN2,5 met volle sluiting**

**uitvoering:**

- behuizing, ankers en steuning (optioneel): RVS W5 (1.4571) kwaliteit; bouten A4-80 / 316 Ti en voorzien van een PTFE-coating

**temperatuur/druk:**

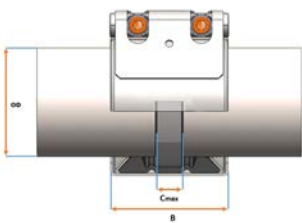
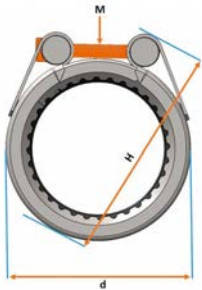
- werkt temperatuur EPDM: -30°C tot 125°C
- werkt temperatuur NBR: -20°C tot 80°C

**optioneel:**

- afdichting type Viton (FKM) op aanvraag

**let op:**

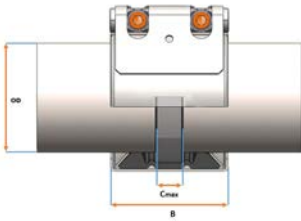
- het verschil tussen de verschillende buitendiameters van de buis mag maximaal 1% of 3 mm zijn.



OD nominaal (mm)	EPDM Code	EUR	gewicht (kg)	NBR Code	EUR
288 - 301	779 764 332	484,90	6,8	779 762 332	484,90
301 - 314	779 764 333	492,50	7,0	779 762 333	492,50
315 - 328	779 764 334	500,00	7,2	779 762 334	500,00
327 - 340	779 764 335	505,70	7,4	779 762 335	505,70
340 - 353	779 764 336	513,40	7,5	779 762 336	513,40
350 - 363	779 764 337	519,30	7,7	779 762 337	519,30
361 - 374	779 764 338	525,20	7,8	779 762 338	525,20
374 - 387	779 764 339	607,60	9,5	779 762 339	607,60
387 - 400	779 764 340	616,70	9,7	779 762 340	616,70
400 - 413	779 764 341	625,70	9,9	779 762 341	625,70
412 - 425	779 764 342	634,60	10,1	779 762 342	634,60
422 - 435	779 764 343	640,60	10,3	779 762 343	640,60
438 - 451	779 764 344	652,70	10,5	779 762 344	652,70
451 - 464	779 764 345	661,70	10,7	779 762 345	661,70
460 - 473	779 764 346	667,50	10,9	779 762 346	667,50
476 - 489	779 764 347	679,50	11,1	779 762 347	679,50
488 - 501	779 764 348	687,00	11,3	779 762 348	687,00
503 - 516	779 764 349	697,60	11,6	779 762 349	697,60
520 - 533	779 764 350	1.707,70	16,9	779 762 350	1.707,70
531 - 544	779 764 351	1.731,90	17,2	779 762 351	1.731,90
546 - 559	779 764 352	1.763,20	17,6	779 762 352	1.763,20
557 - 570	779 764 353	1.787,20	17,9	779 762 353	1.787,20
571 - 584	779 764 354	1.815,70	18,2	779 762 354	1.815,70
600 - 613	779 764 355	1.877,00	18,9	779 762 355	1.877,00
610 - 623	779 764 356	1.899,40	19,2	779 762 356	1.899,40
628 - 641	779 764 357	1.936,90	19,6	779 762 357	1.936,90
648 - 661	779 764 358	1.978,90	20,1	779 762 358	1.978,90
676 - 689	779 764 359	2.038,70	20,8	779 762 359	2.038,70
688 - 701	779 764 360	2.064,20	21,1	779 762 360	2.064,20
700 - 713	779 764 361	2.089,60	21,4	779 762 361	2.089,60
717 - 730	779 764 362	2.125,60	21,9	779 762 362	2.125,60
732 - 745	779 764 363	2.156,80	22,2	779 762 363	2.156,80

OD nominaal (mm)	PN (bar)	WP (bar)	OD min (mm)	OD max. (mm)	d (mm)	B (mm)	H (mm)	aandraai-moment (N/m)
288 - 301	2,5	6	288	301	339	138	365	160
301 - 314	2,5	6	301	314	352	138	378	160
315 - 328	2,5	6	315	328	366	138	392	160
327 - 340	2,5	6	327	340	378	138	404	160
340 - 353	2,5	6	340	353	391	138	417	160
350 - 363	2,5	6	350	363	401	138	427	160
361 - 374	2,5	6	361	374	412	138	438	160
374 - 387	2,5	6	374	387	425	138	451	160
387 - 400	2,5	6	387	400	438	138	464	160
400 - 413	2,5	6	400	413	451	138	477	160

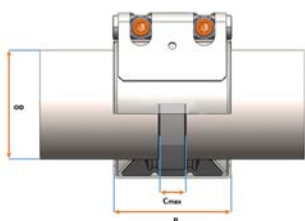
tabel gaat verder op volgende pagina



OD nominaal (mm)	PN (bar)	WP (bar)	OD min (mm)	OD max. (mm)	d (mm)	B (mm)	H (mm)	aandraai- moment (N/m)
412 - 425	2,5	6	412	425	463	138	489	160
422 - 435	2,5	6	422	435	473	138	499	160
438 - 451	2,5	6	438	451	489	138	515	160
451 - 464	2,5	6	451	464	502	138	528	160
460 - 473	2,5	6	460	473	511	138	537	160
476 - 489	2,5	6	476	489	527	138	553	160
488 - 501	2,5	6	488	501	539	138	565	160
503 - 516	2,5	6	503	516	554	138	580	160
520 - 533	2,5	6	520	533	575	140	603	160
531 - 544	2,5	6	531	544	586	140	614	160
546 - 559	2,5	6	546	559	601	140	629	160
557 - 570	2,5	6	557	570	612	140	640	160
571 - 584	2,5	6	571	584	626	140	654	160
600 - 613	2,5	6	600	613	655	140	683	160
610 - 623	2,5	6	610	623	665	140	693	160
628 - 641	2,5	6	628	641	683	140	711	160
648 - 661	2,5	6	648	661	703	140	731	160
676 - 689	2,5	6	676	689	731	140	759	160
688 - 701	2,5	6	688	701	743	140	771	160
700 - 713	2,5	6	700	713	755	140	783	160
717 - 730	2,5	6	717	730	772	140	800	160
732 - 745	2,5	6	732	745	787	140	815	160

# UNI-Plastgrip / UNI-Combigrip

## UNI-Plastgrip S-koppeling RVS 1.4571 Trekvlaste verbinding van kunststof en kunststof PN10, met volle sluiting



### uitvoering:

- behuizing, ankers en steuning (optioneel): RVS W5 (1.4571) kwaliteit; bouten A4-80 / 316 Ti en voorzien van een PTFE-coating

### temperatuur/druk:

- werkt temperatuur EPDM: -30°C tot 125°C
- werkt temperatuur NBR: -20°C tot 80°C
- werkt temperatuur siliconen of Viton op aanvraag

### optioneel:

- afdichting type Viton (FKM) op aanvraag

### uitvoering

gebruik steunbussen voor een veilige montage op PVC/ABS/PE/PP/PB buis

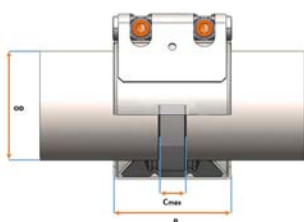
### let op:

- het verschil tussen de verschillende buitendiameters van de buis mag maximaal 1% of 3 mm zijn.

OD nominaal (mm)	EPDM Code	EUR	gewicht (kg)	NBR Code	EUR
39 - 43	779 732 006	136,20	0,4	779 729 006	136,20
48 - 53	779 732 008	136,20	0,5	779 729 008	136,20
58 - 64	779 732 010	148,30	0,6	779 729 010	148,30
72 - 80	779 732 012	211,00	1,4	779 729 012	211,00
88 - 96	779 732 014	211,00	1,5	779 729 014	211,00
104 - 112	779 732 016	224,30	1,7	779 729 016	224,30
122 - 130	779 732 018	260,50	1,8	779 729 018	260,50
137 - 145	779 732 020	335,30	3,5	779 729 020	335,30
157 - 165	779 732 022	342,90	3,7	779 729 022	342,90
172 - 185	779 712 024	791,90	6,0	779 709 024	791,90
195 - 208	779 712 025	827,80	6,6	779 709 025	827,80
215 - 228	779 712 027	887,60	7,0	779 709 027	887,60
247 - 260	779 712 029	933,90	7,5	779 709 029	933,90
269 - 282	779 712 030	980,50	8,7	779 709 030	980,50
312 - 325	779 712 031	1.406,90	11,1	779 709 031	1.406,90
350 - 363	779 712 032	1.481,90	12,2	779 709 032	1.481,90

OD nominaal (mm)	PN (bar)	WP (bar)	OD min (mm)	OD max. (mm)	d (mm)	B (mm)	H (mm)	aandraai- moment (N/m)
39 - 43	10	16	39	43	66	60	104	25
48 - 53	10	16	48	53	74	60	112	25
58 - 64	10	16	58	64	85	75	125	25
72 - 80	10	16	72	80	108	95	164	40
88 - 96	10	16	88	96	124	95	170	40
104 - 112	10	16	104	112	141	95	187	40
122 - 130	10	16	122	130	158	95	202	40
137 - 145	10	16	137	145	186	110	238	160
157 - 165	10	16	157	165	205	110	255	160
172 - 185	10	16	172	185	223	138	259	160
195 - 208	10	16	195	208	246	138	272	160
215 - 228	10	16	215	228	272	138	298	160
247 - 260	10	16	247	260	298	138	324	160
269 - 282	10	16	269	282	320	142	346	160
312 - 325	10	16	312	325	363	146	389	160
350 - 363	10	16	350	363	401	146	427	160

**UNI-Plastgrip S/S2 RVS 1.4571**  
**Trekveste verbinding van kunststof en kunststof**  
**PN6, met volle sluiting**



**uitvoering:**

- behuizing, ankers en steuning (optioneel): RVS W5 (1.4571) kwaliteit; bouten A4-80 / 316 Ti en voorzien van een PTFE-coating

**temperatuur/druk:**

- werktemperatuur EPDM: -30°C tot 125°C
- werktemperatuur NBR: -20°C tot 80°C

**optioneel:**

- afdichting type Viton (FKM) op aanvraag

**uitvoering**

gebruik steunbussen voor een veilige montage op PVC/ABS/PE/PP/PB buis

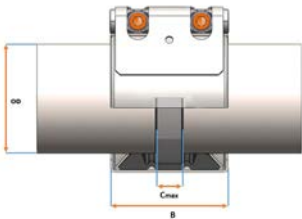
**let op:**

- **het verschil tussen de verschillende buitendiameters van de buis mag maximaal 1% of 3 mm zijn.**

OD nominaal (mm)	EPDM Code	EUR	gewicht (kg)	NBR Code	EUR
172 - 185	<b>779 742 024</b>	<b>778,40</b>	5,0	<b>779 739 024</b>	<b>778,40</b>
195 - 208	<b>779 742 025</b>	<b>808,30</b>	5,4	<b>779 739 025</b>	<b>808,30</b>
215 - 228	<b>779 742 027</b>	<b>838,10</b>	5,8	<b>779 739 027</b>	<b>838,10</b>
247 - 260	<b>779 742 029</b>	<b>883,10</b>	6,5	<b>779 739 029</b>	<b>883,10</b>
269 - 282	<b>779 742 030</b>	<b>920,70</b>	6,9	<b>779 739 030</b>	<b>920,70</b>
312 - 325	<b>779 742 031</b>	<b>1.062,70</b>	8,6	<b>779 739 031</b>	<b>1.062,70</b>
350 - 363	<b>779 742 032</b>	<b>1.122,60</b>	9,5	<b>779 739 032</b>	<b>1.122,60</b>
395 - 408	<b>779 742 033</b>	<b>1.571,60</b>	13,5	<b>779 739 033</b>	<b>1.571,60</b>
447 - 460	<b>779 742 034</b>	<b>2.544,50</b>	17,5	<b>779 739 034</b>	<b>2.544,50</b>
502 - 515	<b>779 742 035</b>	<b>2.694,20</b>	19,3	<b>779 739 035</b>	<b>2.694,20</b>

OD nominaal (mm)	PN (bar)	WP (bar)	OD min (mm)	OD max. (mm)	Torque maximal (N/m)	d (mm)	B (mm)	H (mm)
172 - 185	6	10	172	185	160	223	140	259
195 - 208	6	10	195	208	160	246	140	272
215 - 228	6	10	215	228	160	272	140	298
247 - 260	6	10	247	260	160	298	140	324
269 - 282	6	10	269	282	160	320	140	346
312 - 325	6	10	312	325	160	363	142	389
350 - 363	6	10	350	363	160	401	142	427
395 - 408	6	10	395	408	160	446	146	472
447 - 460	6	10	447	460	160	498	146	524
502 - 515	6	10	502	515	160	553	146	579

**UNI-Grip S/S2/S3/S4 RVS 1.4571**  
**Trekvaste verbinding van kunststof en kunststof**  
**PN2,5, met volle sluiting**



**uitvoering:**

- behuizing, ankers en steuning (optioneel): RVS W5 (1.4571) kwaliteit; bouten A4-80 / 316 Ti en voorzien van een PTFE-coating

**temperatuur/druk:**

- werkt temperatuur EPDM: -30°C tot 125°C
- werkt temperatuur NBR: -20°C tot 80°C

**optioneel:**

- afdichting type Viton (FKM) op aanvraag

**uitvoering**

gebruik steunbussen voor een veilige montage op PVC/ABS/PE/PP/PB buis

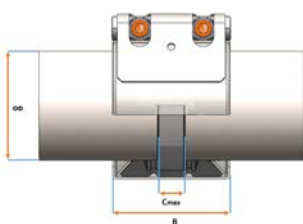
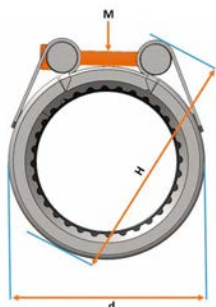
**let op:**

- **het verschil tussen de verschillende buitendiameters van de buis mag maximaal 1% of 3 mm zijn.**

OD nominaal (mm)	EPDM Code	EUR	gewicht (kg)	NBR Code	EUR
312 - 325	<b>779 752 031</b>	<b>973,00</b>	7,8	<b>779 749 031</b>	<b>973,00</b>
350 - 363	<b>779 752 032</b>	<b>1.047,70</b>	8,5	<b>779 749 032</b>	<b>1.047,70</b>
395 - 408	<b>779 752 033</b>	<b>1.197,40</b>	10,5	<b>779 749 033</b>	<b>1.197,40</b>
447 - 460	<b>779 752 034</b>	<b>1.871,00</b>	13,1	<b>779 749 034</b>	<b>1.871,00</b>
502 - 515	<b>779 752 035</b>	<b>1.946,00</b>	14,5	<b>779 749 035</b>	<b>1.946,00</b>
557 - 570	<b>779 752 036</b>	<b>3.517,60</b>	21,1	<b>779 749 036</b>	<b>3.517,60</b>
627 - 640	<b>779 752 037</b>	<b>4.490,40</b>	23,5	<b>779 749 037</b>	<b>4.490,40</b>

OD nominaal (mm)	PN (bar)	WP (bar)	OD min (mm)	OD max. (mm)	d (mm)	Torque maximal (N/m)	B (mm)	H (mm)
312 - 325	2,5	6	312	325	363	160	140	389
350 - 363	2,5	6	350	363	401	160	140	427
395 - 408	2,5	6	395	408	446	160	142	472
447 - 460	2,5	6	447	460	498	160	142	524
502 - 515	2,5	6	502	515	553	160	142	579
557 - 570	2,5	6	557	570	608	160	146	634
627 - 640	2,5	6	627	640	678	160	146	704

**UNI-Combigrip S-koppeling RVS 1.4571**  
**Trekvast verbinding van metaal en kunststof**  
**PN10, met volle sluiting**



**uitvoering:**

- behuizing, ankers en steuning (optioneel): RVS W5 (1.4571) kwaliteit; bouten A4-80 / 316 Ti en voorzien van een PTFE-coating

**temperatuur/druk:**

- werktemperatuur EPDM: -30°C tot 125°C
- werktemperatuur NBR: -20°C tot 80°C
- werktemperatuur siliconen of Viton op aanvraag

**optioneel:**

- afdichting type Viton (FKM) op aanvraag

**uitvoering**

gebruik steunbussen voor een veilige montage op PVC/ABS/PE/PP/PB buis

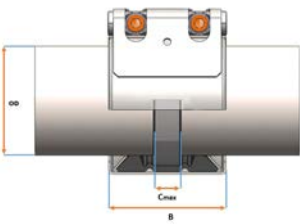
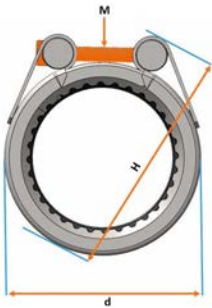
**let op:**

- **het verschil tussen de verschillende buitendiameters van de buis mag maximaal 1% of 3 mm zijn.**

OD nominaal (mm)	EPDM Code	EUR	gewicht (kg)	NBR Code	EUR
39,0 - 43,0	<b>779 740 006</b>	<b>110,70</b>	0,4	<b>779 737 006</b>	<b>110,70</b>
47,5 - 52,5	<b>779 740 008</b>	<b>110,70</b>	0,5	<b>779 737 008</b>	<b>110,70</b>
58,0 - 64,0	<b>779 740 010</b>	<b>121,20</b>	0,6	<b>779 737 010</b>	<b>121,20</b>
72,0 - 80,0	<b>779 740 012</b>	<b>176,40</b>	1,4	<b>779 737 012</b>	<b>176,40</b>
88,0 - 96,0	<b>779 740 014</b>	<b>176,40</b>	1,5	<b>779 737 014</b>	<b>176,40</b>
104,0 - 112,0	<b>779 740 016</b>	<b>188,60</b>	1,7	<b>779 737 016</b>	<b>188,60</b>
108,0 - 115,0	<b>779 740 017</b>	<b>206,50</b>	1,7	<b>779 737 017</b>	<b>206,50</b>
122,0 - 130,0	<b>779 740 018</b>	<b>224,30</b>	1,8	<b>779 737 018</b>	<b>224,30</b>
137,0 - 145,0	<b>779 740 020</b>	<b>299,30</b>	3,5	<b>779 737 020</b>	<b>299,30</b>
157,0 - 165,0	<b>779 740 022</b>	<b>308,40</b>	3,7	<b>779 737 022</b>	<b>308,40</b>
172,0 - 185,0	<b>779 724 924</b>	<b>748,40</b>	6,2	<b>779 721 924</b>	<b>748,40</b>
195,0 - 208,0	<b>779 724 925</b>	<b>676,70</b>	6,6	<b>779 721 925</b>	<b>778,40</b>
215,0 - 228,0	<b>779 724 926</b>	<b>808,30</b>	7,3	<b>779 721 926</b>	<b>808,30</b>
247,0 - 260,0	<b>779 724 927</b>	<b>845,80</b>	8,1	<b>779 721 927</b>	<b>845,80</b>
269,0 - 282,0	<b>779 724 928</b>	<b>875,70</b>	8,7	<b>779 721 928</b>	<b>875,70</b>
312,0 - 325,0	<b>779 724 929</b>	<b>1.287,20</b>	11,1	<b>779 721 929</b>	<b>1.287,20</b>
350,0 - 363,0	<b>779 724 930</b>	<b>1.332,20</b>	12,2	<b>779 721 930</b>	<b>1.332,20</b>

OD nominaal (mm)	PN (bar)	WP (bar)	OD min (mm)	OD max. (mm)	d (mm)	B (mm)	H (mm)	aandraai-moment (N/m)
39,0 - 43,0	10	16	39	43	66	60	104	40
47,5 - 52,5	10	16	48	53	74	60	112	40
58,0 - 64,0	10	16	58	64	85	75	125	40
72,0 - 80,0	10	16	72	80	108	95	164	40
88,0 - 96,0	10	16	88	96	124	95	170	40
104,0 - 112,0	10	16	104	112	141	95	187	160
108,0 - 115,0	10	16	108	115	141	95	187	160
122,0 - 130,0	10	16	122	130	158	95	202	160
137,0 - 145,0	10	16	137	145	186	110	238	160
157,0 - 165,0	10	16	157	165	205	110	255	160
172,0 - 185,0	10	16	172	185	223	142	249	160
195,0 - 208,0	10	16	195	208	246	142	272	160
215,0 - 228,0	10	16	215	228	266	142	292	160
247,0 - 260,0	10	16	247	260	298	142	324	160
269,0 - 282,0	10	16	269	282	320	142	346	160
312,0 - 325,0	10	16	312	325	363	142	389	160
350,0 - 363,0	10	16	350	363	401	142	427	160

**UNI-Combigrip S/S2-koppeling RVS 1.4571**  
**Trekvlaste verbinding van metaal en kunststof**  
**PN6, met volle sluiting**



**uitvoering:**

- behuizing, ankers en steuning (optioneel): RVS W5 (1.4571) kwaliteit; bouten A4-80 / 316 Ti en voorzien van een PTFE-coating

**temperatuur/druk:**

- werkteemperatuur EPDM: -30°C tot 125°C
- werkteemperatuur NBR: -20°C tot 80°C

**optioneel:**

- afdichting type Viton (FKM) op aanvraag

**uitvoering**

gebruik steunbussen voor een veilige montage op PVC/ABS/PE/PP/PB buis

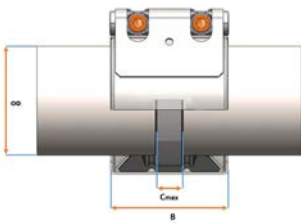
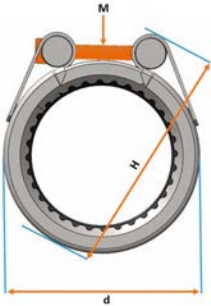
**let op:**

- **het verschil tussen de verschillende buitendiameters van de buis mag maximaal 1% of 3 mm zijn.**

OD nominaal (mm)	EPDM Code	EUR	gewicht (kg)	NBR Code	EUR
172 - 185	<b>779 750 924</b>	<b>703,40</b>	5,0	<b>779 747 924</b>	<b>703,40</b>
195 - 208	<b>779 750 925</b>	<b>718,40</b>	5,4	<b>779 747 925</b>	<b>718,40</b>
215 - 228	<b>779 750 926</b>	<b>748,40</b>	5,8	<b>779 747 926</b>	<b>748,40</b>
247 - 260	<b>779 750 927</b>	<b>778,40</b>	6,5	<b>779 747 927</b>	<b>778,40</b>
269 - 282	<b>779 750 928</b>	<b>800,80</b>	6,9	<b>779 747 928</b>	<b>800,80</b>
312 - 325	<b>779 750 929</b>	<b>935,50</b>	8,6	<b>779 747 929</b>	<b>935,50</b>
350 - 363	<b>779 750 930</b>	<b>987,90</b>	9,5	<b>779 747 930</b>	<b>987,90</b>
395 - 408	<b>779 750 931</b>	<b>1.429,50</b>	13,5	<b>779 747 931</b>	<b>1.429,50</b>
447 - 460	<b>779 750 932</b>	<b>2.320,10</b>	17,5	<b>779 747 932</b>	<b>2.320,10</b>
502 - 515	<b>779 750 933</b>	<b>2.394,80</b>	19,3	<b>779 747 933</b>	<b>2.394,80</b>

OD nominaal (mm)	PN (bar)	WP (bar)	OD min (mm)	OD max. (mm)	Torque maximal (N/m)	d (mm)	B (mm)	H (mm)
172 - 185	6	10	172	185	160	223	140	249
195 - 208	6	10	195	208	160	246	140	272
215 - 228	6	10	215	228	160	266	140	292
247 - 260	6	10	247	260	160	298	140	324
269 - 282	6	10	269	282	160	320	140	346
312 - 325	6	10	312	325	160	363	142	389
350 - 363	6	10	350	363	160	401	142	427
395 - 408	6	10	395	408	160	446	146	472
447 - 460	6	10	447	460	160	498	146	524
502 - 515	6	10	502	515	160	553	146	579

**UNI-Combigrip S/S2/S3/S4-koppeling RVS 1,4571.2**  
**Trekvast verbinding van metaal en kunststof**  
**PN5, met volle sluiting**



**uitvoering:**

- behuizing, ankers en steuning (optioneel): RVS W5 (1.4571) kwaliteit; bouten A4-80 / 316 Ti en voorzien van een PTFE-coating

**temperatuur/druk:**

- werktemperatuur EPDM: -30°C tot 125°C
- werktemperatuur NBR: -20°C tot 80°C

**optioneel:**

- afdichting type Viton (FKM) op aanvraag

**uitvoering**

gebruik steunbussen voor een veilige montage op PVC/ABS/PE/PP/PB buis

**let op:**

- **het verschil tussen de verschillende buitendiameters van de buis mag maximaal 1% of 3 mm zijn.**

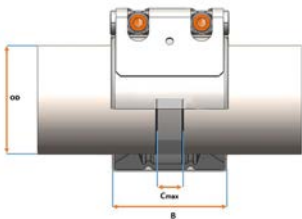
OD nominaal (mm)	EPDM Code	EUR	gewicht (kg)	NBR Code	EUR
312 - 325	<b>779 760 929</b>	<b>845,80</b>	7,8	<b>779 757 929</b>	<b>845,80</b>
350 - 363	<b>779 760 930</b>	<b>898,00</b>	8,5	<b>779 757 930</b>	<b>898,00</b>
395 - 408	<b>779 760 931</b>	<b>1.047,70</b>	10,5	<b>779 757 931</b>	<b>1.047,70</b>
447 - 460	<b>779 760 932</b>	<b>1.646,50</b>	13,1	<b>779 757 932</b>	<b>1.646,50</b>
502 - 515	<b>779 760 933</b>	<b>1.721,30</b>	14,5	<b>779 757 933</b>	<b>1.721,30</b>
557 - 570	<b>779 760 934</b>	<b>3.292,90</b>	21,1	<b>779 757 934</b>	<b>3.292,90</b>
627 - 640	<b>779 760 935</b>	<b>4.191,00</b>	23,5	<b>779 757 935</b>	<b>4.191,00</b>

OD nominaal (mm)	PN (bar)	WP (bar)	OD min (mm)	OD max. (mm)	Torque maximal (N/m)	d (mm)	B (mm)	H (mm)
312 - 325	2,5	6	312	325	160	363	140	389
350 - 363	2,5	6	350	363	160	401	140	427
395 - 408	2,5	6	395	408	160	446	142	472
447 - 460	2,5	6	447	460	160	498	142	524
502 - 515	2,5	6	502	515	160	553	142	579
557 - 570	2,5	6	557	570	160	608	146	634
627 - 640	2,5	6	627	640	160	678	146	704

# UNI-Flex

## UNI-Flex S-koppeling RVS 1,4571

Niet-trekvraste verbinding van metaal en metaal, kunststof en kunststof, metaal en kunststof PN16, met volle sluiting



### uitvoering:

- behuizing, ankers en steuning (optioneel): RVS W5 (1.4571) kwaliteit; bouten A4-80 / 316 Ti en voorzien van een PTFE-coating

### temperatuur/druk:

- werkt temperatuur EPDM: -30°C tot 125°C
- werkt temperatuur NBR: -20°C tot 80°C
- werkt temperatuur siliconen of Viton op aanvraag

### optioneel:

- afdichting type Viton (FKM) op aanvraag

### uitvoering

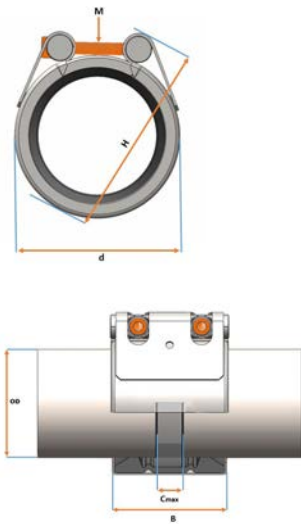
gebruik steunbussen voor een veilige montage op PVC/ABS/PE/PP/PB buis

### let op:

- het verschil tussen de verschillende buitendiameters van de buis mag maximaal 1% of 3 mm zijn.

OD nominaal (mm) (mm)	EPDM Code	EUR	gewicht (kg)	NBR Code	EUR
21,0 - 24,0	779 812 001	61,40	0,2	779 809 001	61,40
25,0 - 29,0	779 812 002	61,40	0,2	779 809 002	61,40
29,0 - 32,0	779 812 003	61,40	0,2	779 809 003	61,40
33,0 - 36,0	779 812 004	61,40	0,2	779 809 004	61,40
36,0 - 39,0	779 812 005	74,70	0,4	779 809 005	74,70
39,0 - 43,0	779 812 006	74,70	0,4	779 809 006	74,70
43,0 - 47,5	779 812 007	74,70	0,4	779 809 007	74,70
47,5 - 52,5	779 812 008	74,70	0,4	779 809 008	74,70
52,5 - 58,0	779 812 009	83,80	0,6	779 809 009	83,80
58,0 - 64,0	779 812 010	83,80	0,6	779 809 010	83,80
64,0 - 72,0	779 812 011	113,70	1,0	779 809 011	113,70
72,0 - 80,0	779 812 012	113,70	1,0	779 809 012	113,70
80,0 - 88,0	779 812 013	113,70	1,0	779 809 013	113,70
88,0 - 96,0	779 812 014	113,70	1,0	779 809 014	113,70
97,0 - 105,0	779 812 015	122,70	1,1	779 809 015	122,70
104,0 - 112,0	779 812 016	122,70	1,1	779 809 016	122,70
112,0 - 120,0	779 812 017	127,30	1,2	779 809 017	127,30
122,0 - 130,0	779 812 018	154,20	1,2	779 809 018	154,20
129,0 - 137,0	779 812 019	193,10	2,1	779 809 019	193,10
137,0 - 145,0	779 812 020	193,10	2,2	779 809 020	193,10
149,0 - 157,0	779 812 021	202,20	2,3	779 809 021	202,20
157,0 - 165,0	779 812 022	202,20	2,3	779 809 022	202,20
164,0 - 172,0	779 812 023	206,50	2,4	779 809 023	206,50
185,0 - 198,0	779 864 024	392,20	5,0	779 862 024	392,20
198,0 - 211,0	779 864 025	399,60	5,2	779 862 025	399,60
210,0 - 223,0	779 864 026	407,20	5,3	779 862 026	407,20
221,0 - 234,0	779 864 027	413,10	5,5	779 862 027	413,10
234,0 - 247,0	779 864 028	416,00	5,6	779 862 028	416,00
247,0 - 260,0	779 864 029	428,10	5,8	779 862 029	428,10
263,0 - 276,0	779 864 030	437,10	6,0	779 862 030	437,10
277,0 - 290,0	779 864 031	507,50	7,6	779 862 031	507,50
288,0 - 301,0	779 864 032	514,80	7,8	779 862 032	514,80
301,0 - 314,0	779 864 033	524,00	8,0	779 862 033	524,00
315,0 - 328,0	779 864 034	534,30	8,2	779 862 034	534,30
327,0 - 340,0	779 864 035	543,30	8,4	779 862 035	543,30
340,0 - 353,0	779 864 036	552,40	8,6	779 862 036	552,40
350,0 - 363,0	779 864 037	559,80	8,8	779 862 037	559,80
361,0 - 374,0	779 864 038	1.341,20	12,6	779 862 038	1.341,20
374,0 - 387,0	779 864 039	1.369,70	12,9	779 862 039	1.369,70

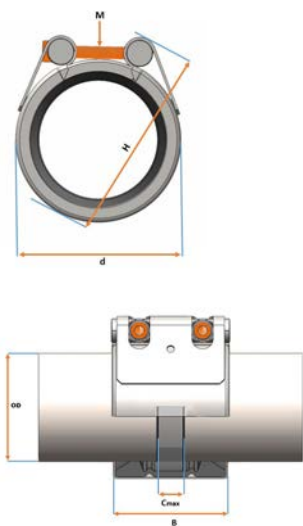
tabel gaat verder op volgende pagina



OD nominaal (mm)	EPDM Code	EUR gewicht (kg)	NBR Code	EUR
387,0 - 400,0	<b>779 864 040</b>	<b>1.398,10</b>	<b>779 862 040</b>	<b>1.398,10</b>
400,0 - 413,0	<b>779 864 041</b>	<b>1.425,00</b>	<b>779 862 041</b>	<b>1.425,00</b>
412,0 - 425,0	<b>779 864 042</b>	<b>1.450,30</b>	<b>779 862 042</b>	<b>1.450,30</b>
422,0 - 435,0	<b>779 864 043</b>	<b>1.472,80</b>	<b>779 862 043</b>	<b>1.472,80</b>
438,0 - 451,0	<b>779 864 044</b>	<b>1.507,20</b>	<b>779 862 044</b>	<b>1.507,20</b>
451,0 - 464,0	<b>779 864 045</b>	<b>1.534,50</b>	<b>779 862 045</b>	<b>1.534,50</b>
460,0 - 473,0	<b>779 864 046</b>	<b>1.553,80</b>	<b>779 862 046</b>	<b>1.553,80</b>
476,0 - 489,0	<b>779 864 047</b>	<b>1.588,10</b>	<b>779 862 047</b>	<b>1.588,10</b>
488,0 - 501,0	<b>779 864 048</b>	<b>1.613,50</b>	<b>779 862 048</b>	<b>1.613,50</b>
503,0 - 516,0	<b>779 864 049</b>	<b>1.646,50</b>	<b>779 862 049</b>	<b>1.646,50</b>
520,0 - 533,0	<b>779 864 050</b>	<b>1.682,30</b>	<b>779 862 050</b>	<b>1.682,30</b>
531,0 - 544,0	<b>779 864 051</b>	<b>1.706,30</b>	<b>779 862 051</b>	<b>1.706,30</b>
546,0 - 559,0	<b>779 864 052</b>	<b>1.737,80</b>	<b>779 862 052</b>	<b>1.737,80</b>
557,0 - 570,0	<b>779 864 053</b>	<b>1.761,70</b>	<b>779 862 053</b>	<b>1.761,70</b>
571,0 - 584,0	<b>779 864 054</b>	<b>1.794,70</b>	<b>779 862 054</b>	<b>1.794,70</b>
600,0 - 613,0	<b>779 864 055</b>	<b>1.853,10</b>	<b>779 862 055</b>	<b>1.853,10</b>
610,0 - 623,0	<b>779 864 056</b>	<b>1.875,50</b>	<b>779 862 056</b>	<b>1.875,50</b>
628,0 - 641,0	<b>779 864 057</b>	<b>1.914,50</b>	<b>779 862 057</b>	<b>1.914,50</b>
648,0 - 661,0	<b>779 864 058</b>	<b>1.956,30</b>	<b>779 862 058</b>	<b>1.956,30</b>
676,0 - 689,0	<b>779 864 059</b>	<b>2.016,00</b>	<b>779 862 059</b>	<b>2.016,00</b>
688,0 - 701,0	<b>779 864 060</b>	<b>2.041,60</b>	<b>779 862 060</b>	<b>2.041,60</b>
700,0 - 713,0	<b>779 864 061</b>	<b>2.068,80</b>	<b>779 862 061</b>	<b>2.068,80</b>
717,0 - 730,0	<b>779 864 062</b>	<b>2.104,50</b>	<b>779 862 062</b>	<b>2.104,50</b>
732,0 - 745,0	<b>779 864 063</b>	<b>2.135,90</b>	<b>779 862 063</b>	<b>2.135,90</b>

OD nominaal (mm)	PN (bar)	WP (bar)	OD min (mm)	OD max. (mm)	d (mm)	B (mm)	H (mm)	aandraai- moment (N/m)
21,0 - 24,0	16	25	21	24	46	45	76	5,0
25,0 - 29,0	16	25	25	29	46	45	76	5,0
29,0 - 32,0	16	25	29	32	54	45	84	5,0
33,0 - 36,0	16	25	33	36	54	45	84	5,0
36,0 - 39,0	16	25	36	39	66	60	104	10,0
39,0 - 43,0	16	25	39	43	66	60	104	10,0
43,0 - 47,5	16	25	43	48	74	60	112	10,0
47,5 - 52,5	16	25	48	53	74	60	112	10,0
52,5 - 58,0	16	25	53	58	85	75	125	10,0
58,0 - 64,0	16	25	58	64	85	75	125	10,0
64,0 - 72,0	16	25	64	72	108	95	164	10,0
72,0 - 80,0	16	25	72	80	108	95	164	10,0
80,0 - 88,0	16	25	80	88	124	95	170	12,5
88,0 - 96,0	16	25	88	96	124	95	170	12,5
97,0 - 105,0	16	25	97	105	141	95	187	30,0
104,0 - 112,0	16	25	104	112	141	95	187	30,0
112,0 - 120,0	16	25	112	120	158	95	202	30,0
122,0 - 130,0	16	25	122	130	158	95	202	30,0
129,0 - 137,0	16	25	129	137	178	110	230	30,0
137,0 - 145,0	16	25	137	145	186	110	238	30,0
149,0 - 157,0	16	25	149	157	197	110	249	30,0
157,0 - 165,0	16	25	157	165	205	110	255	30,0
164,0 - 172,0	16	25	164	172	212	110	262	30,0
185,0 - 198,0	16	25	185	198	262	140	236	30,0
198,0 - 211,0	16	25	198	211	249	140	275	30,0
210,0 - 223,0	16	25	210	223	261	140	287	30,0
221,0 - 234,0	16	25	221	234	272	140	298	30,0
234,0 - 247,0	16	25	234	247	285	140	311	30,0
247,0 - 260,0	16	25	247	260	298	140	324	30,0
263,0 - 276,0	16	25	263	276	314	140	340	30,0
277,0 - 290,0	16	25	277	290	328	142	354	50,0
288,0 - 301,0	16	25	288	301	339	142	365	50,0
301,0 - 314,0	16	25	301	314	352	142	378	50,0
315,0 - 328,0	16	25	315	328	366	142	392	50,0

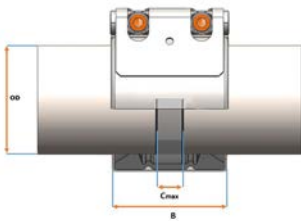
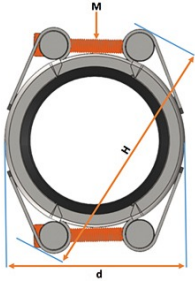
tabel gaat verder op volgende pagina



OD nominaal (mm)	PN (bar)	WP (bar)	OD min (mm)	OD max. (mm)	d (mm)	B (mm)	H (mm)	aandraai- moment (N/m)
327,0 - 340,0	16	25	327	340	378	142	404	50,0
340,0 - 353,0	16	25	340	353	391	142	417	50,0
350,0 - 363,0	16	25	350	363	401	142	427	50,0
361,0 - 374,0	16	25	361	374	412	146	438	50,0
374,0 - 387,0	16	25	374	387	425	146	451	50,0
387,0 - 400,0	16	25	387	400	438	146	464	50,0
400,0 - 413,0	16	25	400	413	451	146	477	50,0
412,0 - 425,0	16	25	412	425	463	146	489	50,0
422,0 - 435,0	16	25	422	435	473	146	499	50,0
438,0 - 451,0	16	25	438	451	489	146	515	50,0
451,0 - 464,0	16	25	451	464	502	146	528	50,0
460,0 - 473,0	16	25	460	473	511	146	537	50,0
476,0 - 489,0	16	25	476	489	527	146	553	50,0
488,0 - 501,0	16	25	488	501	539	146	565	60,0
503,0 - 516,0	16	25	503	516	554	146	580	60,0
520,0 - 533,0	16	25	520	533	575	146	603	60,0
531,0 - 544,0	16	25	531	544	586	146	614	60,0
546,0 - 559,0	16	25	546	559	601	146	629	60,0
557,0 - 570,0	16	25	557	570	612	146	640	60,0
571,0 - 584,0	16	25	571	584	626	146	654	60,0
600,0 - 613,0	16	25	600	613	655	146	683	60,0
610,0 - 623,0	16	25	610	623	665	146	693	70,0
628,0 - 641,0	16	25	628	641	683	146	711	70,0
648,0 - 661,0	16	25	648	661	703	146	731	70,0
676,0 - 689,0	16	25	676	689	731	146	759	70,0
688,0 - 701,0	16	25	688	701	743	146	771	70,0
700,0 - 713,0	16	25	700	713	755	146	783	70,0
717,0 - 730,0	16	25	717	730	772	146	800	70,0
732,0 - 745,0	16	25	732	745	787	146	815	70,0

## UNI-Flex S2-koppeling RVS 1,4571

Niet-trekvraste verbinding van metaal en metaal, kunststof en kunststof, metaal en kunststof PN16, met volle sluiting



### uitvoering:

- behuizing, ankers en steuning (optioneel): RVS W5 (1.4571) kwaliteit; bouten A4-80 / 316 Ti en voorzien van een PTFE-coating

### temperatuur/druk:

- werkt temperatuur EPDM: -30°C tot 125°C
- werkt temperatuur NBR: -20°C tot 80°C

### optioneel:

- afdichting type Viton (FKM) op aanvraag

### uitvoering

gebruik steunbussen voor een veilige montage op PVC/ABS/PE/PP/PB buis

### let op:

- het verschil tussen de verschillende buitendiameters van de buis mag maximaal 1% of 3 mm zijn.

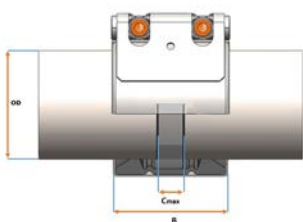
OD nominaal (mm) (mm)	EPDM Code	EUR	gewicht (kg)	NBR Code	EUR
756 - 782	<b>779 864 064</b>	<b>2.757,30</b>	26,1	<b>779 862 064</b>	<b>2.757,30</b>
782 - 808	<b>779 864 065</b>	<b>2.812,60</b>	26,7	<b>779 862 065</b>	<b>2.812,60</b>
806 - 832	<b>779 864 066</b>	<b>2.863,40</b>	27,3	<b>779 862 066</b>	<b>2.863,40</b>
828 - 854	<b>779 864 067</b>	<b>2.911,40</b>	27,9	<b>779 862 067</b>	<b>2.911,40</b>
856 - 882	<b>779 864 068</b>	<b>2.971,20</b>	28,6	<b>779 862 068</b>	<b>2.971,20</b>
882 - 908	<b>779 864 069</b>	<b>3.026,60</b>	29,2	<b>779 862 069</b>	<b>3.026,60</b>
904 - 930	<b>779 864 070</b>	<b>3.073,00</b>	29,8	<b>779 862 070</b>	<b>3.073,00</b>

OD nominaal (mm) (mm)	M	PN	WP	C max.	OD min	OD max.	OD1	d	B	H
	(bar)	(bar)	(mm)	(mm)	(mm)	(mm)	(mm)	(mm)	(mm)	(mm)
756 - 782	M16	16	25	40	756	782	3	824	146	852
782 - 808	M16	16	25	40	782	808	3	850	146	878
806 - 832	M16	16	25	40	806	832	3	874	146	902
828 - 854	M16	16	25	40	828	854	3	896	146	924
856 - 882	M16	16	25	40	856	882	3	924	146	952
882 - 908	M16	16	25	40	882	908	3	950	146	978
904 - 930	M16	16	25	40	904	930	3	972	146	1000

OD nominaal (mm) (mm)	aandraai- moment (N/m)
756 - 782	70
782 - 808	70
806 - 832	70
828 - 854	80
856 - 882	80
882 - 908	80
904 - 930	80

## UNI-Flex S-koppeling RVS 1,4571

Niet-trekvast verbinding van metaal en metaal, kunststof en kunststof, metaal en kunststof  
PN10, met volle sluiting



### uitvoering:

- behuizing, ankers en steuning (optioneel): RVS W5 (1.4571) kwaliteit; bouten A4-80 / 316 Ti en voorzien van een PTFE-coating

### temperatuur/druk:

- werkteemperatuur EPDM: -30°C tot 125°C
- werkteemperatuur NBR: -20°C tot 80°C

### optioneel:

- afdichting type Viton (FKM) op aanvraag

### uitvoering

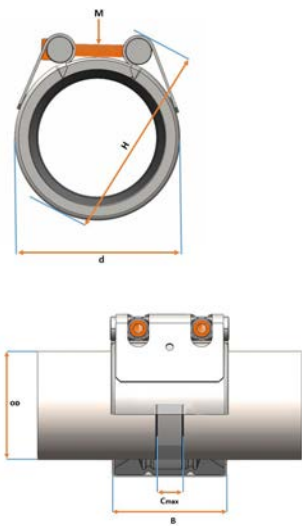
gebruik steunbussen voor een veilige montage op PVC/ABS/PE/PP/PB buis

### let op:

- het verschil tussen de verschillende buitendiameters van de buis mag maximaal 1% of 3 mm zijn.

OD nominaal (mm)	EPDM Code	EUR	gewicht (kg)	NBR Code	EUR
185 - 198	779 864 124	344,20	3,9	779 862 124	344,20
198 - 211	779 864 125	350,10	4,0	779 862 125	350,10
210 - 223	779 864 126	354,60	4,1	779 862 126	354,60
221 - 234	779 864 127	360,60	4,2	779 862 127	360,60
234 - 247	779 864 128	365,10	4,3	779 862 128	365,10
247 - 260	779 864 129	371,10	4,4	779 862 129	371,10
263 - 276	779 864 130	378,70	4,6	779 862 130	378,70
277 - 290	779 864 131	446,00	6,1	779 862 131	446,00
288 - 301	779 864 132	452,00	6,3	779 862 132	452,00
301 - 314	779 864 133	459,50	6,4	779 862 133	459,50
315 - 328	779 864 134	468,40	6,6	779 862 134	468,40
327 - 340	779 864 135	474,50	6,8	779 862 135	474,50
340 - 353	779 864 136	482,10	6,9	779 862 136	482,10
350 - 363	779 864 137	488,10	7,0	779 862 137	488,10
361 - 374	779 864 138	568,80	8,9	779 862 138	568,80
374 - 387	779 864 139	577,80	9,1	779 862 139	577,80
387 - 400	779 864 140	586,80	9,4	779 862 140	586,80
400 - 413	779 864 141	597,30	9,6	779 862 141	597,30
412 - 425	779 864 142	604,70	9,8	779 862 142	604,70
422 - 435	779 864 143	612,10	9,9	779 862 143	612,10
438 - 451	779 864 144	624,20	10,2	779 862 144	624,20
451 - 464	779 864 145	633,20	10,4	779 862 145	633,20
460 - 473	779 864 146	640,60	10,5	779 862 146	640,60
476 - 489	779 864 147	651,10	10,8	779 862 147	651,10
488 - 501	779 864 148	660,00	11,0	779 862 148	660,00
503 - 516	779 864 149	672,20	11,2	779 862 149	672,20
520 - 533	779 864 150	684,00	11,5	779 862 150	684,00
531 - 544	779 864 151	691,50	11,7	779 862 151	691,50
546 - 559	779 864 152	702,20	11,9	779 862 152	702,20
557 - 570	779 864 153	711,00	12,1	779 862 153	711,00
571 - 584	779 864 154	721,60	12,3	779 862 154	721,60
600 - 613	779 864 155	742,40	12,8	779 862 155	742,40
610 - 623	779 864 156	749,90	12,9	779 862 156	749,90
628 - 641	779 864 157	761,90	13,2	779 862 157	761,90
648 - 661	779 864 158	776,80	13,5	779 862 158	776,80
676 - 689	779 864 159	797,80	14,0	779 862 159	797,80
688 - 701	779 864 160	806,80	14,2	779 862 160	806,80
700 - 713	779 864 161	814,10	14,4	779 862 161	814,10
717 - 730	779 864 162	827,80	14,7	779 862 162	827,80
732 - 745	779 864 163	838,10	14,9	779 862 163	838,10

tabel gaat verder op volgende pagina



OD nominaal (mm)	PN (bar)	WP (bar)	OD min (mm)	OD max. (mm)	d (mm)	B (mm)	H (mm)	aandraai- moment (N/m)
185 - 198	10	16	185	198	236	138	262	30
198 - 211	10	16	198	211	249	138	275	30
210 - 223	10	16	210	223	261	138	287	30
221 - 234	10	16	221	234	272	138	298	30
234 - 247	10	16	234	247	285	138	311	30
247 - 260	10	16	247	260	298	138	324	30
263 - 276	10	16	263	276	314	138	340	30
277 - 290	10	16	277	290	328	140	354	40
288 - 301	10	16	288	301	339	140	365	40
301 - 314	10	16	301	314	352	140	378	40
315 - 328	10	16	315	328	366	140	392	40
327 - 340	10	16	327	340	378	140	404	40
340 - 353	10	16	340	353	391	140	417	40
350 - 363	10	16	350	363	401	140	427	40
361 - 374	10	16	361	374	412	142	438	40
374 - 387	10	16	374	387	425	142	451	40
387 - 400	10	16	387	400	438	142	464	40
400 - 413	10	16	400	413	451	142	477	40
412 - 425	10	16	412	425	463	142	489	40
422 - 435	10	16	422	435	473	142	499	40
438 - 451	10	16	438	451	489	142	515	40
451 - 464	10	16	451	464	502	142	528	40
460 - 473	10	16	460	473	511	142	537	40
476 - 489	10	16	476	489	527	142	553	40
488 - 501	10	16	488	501	539	142	565	40
503 - 516	10	16	503	516	554	142	580	50
520 - 533	10	16	520	533	575	142	603	50
531 - 544	10	16	531	544	586	142	614	50
546 - 559	10	16	546	559	601	142	629	50
557 - 570	10	16	557	570	612	142	640	50
571 - 584	10	16	571	584	626	142	654	50
600 - 613	10	16	600	613	655	142	683	50
610 - 623	10	16	610	623	665	142	693	60
628 - 641	10	16	628	641	683	142	711	60
648 - 661	10	16	648	661	703	142	731	60
676 - 689	10	16	676	689	731	142	759	60
688 - 701	10	16	688	701	743	142	771	60
700 - 713	10	16	700	713	755	142	783	60
717 - 730	10	16	717	730	772	142	800	60
732 - 745	10	16	732	745	787	142	815	60



## UNI-Flex S2/S3-koppeling RVS 1,4571

Niet-trekvast verbinding van metaal en metaal, kunststof en kunststof, metaal en kunststof PN10, met volle sluiting

### uitvoering:

- behuizing, ankers en steuning (optioneel): RVS W5 (1.4571) kwaliteit; bouten A4-80 / 316 Ti en voorzien van een PTFE-coating

### temperatuur/druk:

- werkt temperatuur EPDM: -30°C tot 125°C
- werkt temperatuur NBR: -20°C tot 80°C

### optioneel:

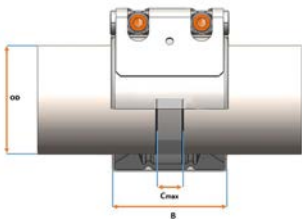
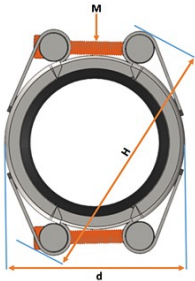
- afdichting type Viton (FKM) op aanvraag

### uitvoering

gebruik steunbussen voor een veilige montage op PVC/ABS/PE/PP/PB buis

### let op:

- het verschil tussen de verschillende buitendiameters van de buis mag maximaal 1% of 3 mm zijn.

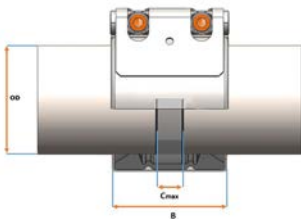


OD nominaal (mm) (mm)	EPDM Code	EUR	gewicht (kg)	NBR Code	EUR
756 - 782	779 864 164	1.161,50	18,4	779 862 164	1.161,50
782 - 808	779 864 165	1.179,50	18,8	779 862 165	1.179,50
806 - 832	779 864 166	1.197,40	19,2	779 862 166	1.197,40
828 - 854	779 864 167	1.213,80	19,6	779 862 167	1.213,80
856 - 882	779 864 168	1.233,50	20,0	779 862 168	1.233,50
882 - 908	779 864 169	1.252,90	20,4	779 862 169	1.252,90
904 - 930	779 864 170	1.269,40	20,8	779 862 170	1.269,40
936 - 962	779 864 171	3.141,90	30,6	779 862 171	3.141,90
961 - 987	779 864 172	3.195,70	31,2	779 862 172	3.195,70
984 - 1010	779 864 173	3.245,00	31,8	779 862 173	3.245,00
1004 - 1030	779 864 174	3.287,00	32,3	779 862 174	3.287,00
1044 - 1070	779 864 175	3.373,70	33,3	779 862 175	3.373,70
1076 - 1102	779 864 176	3.441,10	34,1	779 862 176	3.441,10
1104 - 1130	779 864 177	3.501,10	34,8	779 862 177	3.501,10
1138 - 1177	779 864 178	4.143,00	39,2	779 862 178	4.143,00
1192 - 1231	779 864 179	4.258,40	40,6	779 862 179	4.258,40
1241 - 1280	779 864 180	4.363,30	41,8	779 862 180	4.363,30
1331 - 1370	779 864 181	4.556,40	44,1	779 862 181	4.556,40
1413 - 1452	779 864 182	4.731,30	46,1	779 862 182	4.731,30

OD nominaal (mm) (mm)	PN (bar)	WP (bar)	OD min (mm)	OD max. (mm)	d (mm)	B (mm)	H (mm)	aandraai- moment (N/m)
756 - 782	10	16	756	782	824	142	852	60
782 - 808	10	16	782	808	850	142	878	60
806 - 832	10	16	806	832	874	142	902	60
828 - 854	10	16	828	854	896	142	924	60
856 - 882	10	16	856	882	924	142	952	60
882 - 908	10	16	882	908	950	142	978	60
904 - 930	10	16	904	930	972	142	1000	60
936 - 962	10	16	936	962	1004	146	1032	60
961 - 987	10	16	961	987	1029	146	1057	60
984 - 1010	10	16	984	1010	1052	146	1080	60
1004 - 1030	10	16	1004	1030	1072	146	1100	80
1044 - 1070	10	16	1044	1070	1116	146	1146	80
1076 - 1102	10	16	1076	1102	1148	146	1178	80
1104 - 1130	10	16	1104	1130	1176	146	1206	80
1138 - 1177	10	16	1138	1177	1223	146	1253	80
1192 - 1231	10	16	1192	1231	1277	146	1307	80
1241 - 1280	10	16	1241	1280	1326	146	1356	80
1331 - 1370	10	16	1331	1370	1416	146	1446	80
1413 - 1452	10	16	1413	1452	1498	146	1528	80

## UNI-Flex S-koppeling RVS 1,4571

Niet-trekvast verbinding van metaal en metaal, kunststof en kunststof, metaal en kunststof PN6, met volle sluiting



### uitvoering:

- behuizing, ankers en steuning (optioneel): RVS W5 (1.4571) kwaliteit; bouten A4-80 / 316 Ti en voorzien van een PTFE-coating

### temperatuur/druk:

- werkt temperatuur EPDM: -30°C tot 125°C
- werkt temperatuur NBR: -20°C tot 80°C

### optioneel:

- afdichting type Viton (FKM) op aanvraag

### uitvoering

gebruik steunbussen voor een veilige montage op PVC/ABS/PE/PP/PB buis

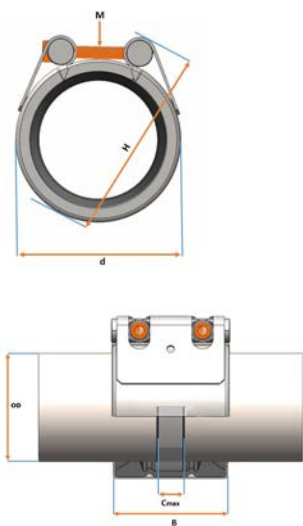
### let op:

- het verschil tussen de verschillende buitendiameters van de buis mag maximaal 1% of 3 mm zijn.

OD nominaal (mm)	EPDM Code	EUR	gewicht (kg)	NBR Code	EUR
277 - 290	779 864 231	384,70	4,7	779 862 231	384,70
288 - 301	779 864 232	389,10	4,8	779 862 232	389,10
301 - 314	779 864 233	395,20	4,9	779 862 233	395,20
315 - 328	779 864 234	401,20	5,0	779 862 234	401,20
327 - 340	779 864 235	407,20	5,1	779 862 235	407,20
340 - 353	779 864 236	411,60	5,2	779 862 236	411,60
350 - 363	779 864 237	416,00	5,2	779 862 237	416,00
361 - 374	779 864 238	422,30	5,3	779 862 238	422,30
374 - 387	779 864 239	426,60	5,4	779 862 239	426,60
387 - 400	779 864 240	432,60	5,5	779 862 240	432,60
400 - 413	779 864 241	438,70	5,6	779 862 241	438,70
412 - 425	779 864 242	444,50	5,7	779 862 242	444,50
422 - 435	779 864 243	449,10	5,8	779 862 243	449,10
438 - 451	779 864 244	455,10	5,9	779 862 244	455,10
451 - 464	779 864 245	460,90	6,0	779 862 245	460,90
460 - 473	779 864 246	465,50	6,1	779 862 246	465,50
476 - 489	779 864 247	471,60	6,2	779 862 247	471,60
488 - 501	779 864 248	477,60	6,3	779 862 248	477,60
503 - 516	779 864 249	483,60	6,5	779 862 249	483,60
520 - 533	779 864 250	588,20	9,1	779 862 250	588,20
531 - 544	779 864 251	594,20	9,2	779 862 251	594,20
546 - 559	779 864 252	603,30	9,4	779 862 252	603,30
557 - 570	779 864 253	609,20	9,5	779 862 253	609,20
571 - 584	779 864 254	618,40	9,7	779 862 254	618,40
600 - 613	779 864 255	634,60	10,1	779 862 255	634,60
610 - 623	779 864 256	640,60	10,2	779 862 256	640,60
628 - 641	779 864 257	651,10	10,4	779 862 257	651,10
648 - 661	779 864 258	663,00	10,6	779 862 258	663,00
676 - 689	779 864 259	679,50	11,0	779 862 259	679,50
688 - 701	779 864 260	685,70	11,1	779 862 260	685,70
700 - 713	779 864 261	693,10	11,3	779 862 261	693,10
717 - 730	779 864 262	703,40	11,5	779 862 262	703,40
732 - 745	779 864 263	712,50	11,6	779 862 263	712,50

OD nominaal (mm)	PN (bar)	WP (bar)	OD min (mm)	OD max. (mm)	d (mm)	B (mm)	H (mm)	aandraai- moment (N/m)
277 - 290	6	10	277	290	328	138	354	60
288 - 301	6	10	288	301	339	138	365	60
301 - 314	6	10	301	314	352	138	378	60
315 - 328	6	10	315	328	366	138	392	60
327 - 340	6	10	327	340	378	138	404	60
340 - 353	6	10	340	353	391	138	417	60
350 - 363	6	10	350	363	401	138	427	60

tabel gaat verder op volgende pagina



OD nominaal (mm)	PN (bar)	WP (bar)	OD min (mm)	OD max. (mm)	d (mm)	B (mm)	H (mm)	aandraai- moment (N/m)
361 - 374	6	10	361	374	412	138	438	60
374 - 387	6	10	374	387	425	138	451	60
387 - 400	6	10	387	400	438	138	464	60
400 - 413	6	10	400	413	451	138	477	60
412 - 425	6	10	412	425	463	138	489	60
422 - 435	6	10	422	435	473	138	499	60
438 - 451	6	10	438	451	489	138	515	60
451 - 464	6	10	451	464	502	138	528	60
460 - 473	6	10	460	473	511	138	537	60
476 - 489	6	10	476	489	527	138	553	60
488 - 501	6	10	488	501	539	138	565	60
503 - 516	6	10	503	516	554	138	580	60
520 - 533	6	10	520	533	575	140	603	60
531 - 544	6	10	531	544	586	140	614	60
546 - 559	6	10	546	559	601	140	629	60
557 - 570	6	10	557	570	612	140	640	60
571 - 584	6	10	571	584	626	140	654	60
600 - 613	6	10	600	613	655	140	683	60
610 - 623	6	10	610	623	665	140	693	60
628 - 641	6	10	628	641	683	140	711	60
648 - 661	6	10	648	661	703	140	731	60
676 - 689	6	10	676	689	731	140	759	60
688 - 701	6	10	688	701	743	140	771	60
700 - 713	6	10	700	713	755	140	783	70
717 - 730	6	10	717	730	772	140	800	70
732 - 745	6	10	732	745	787	140	815	70



## UNI-Flex S2/S3-koppeling RVS 1.4571 PN6

Niet-trekvast verbinding van metaal en metaal, kunststof en kunststof, metaal en kunststof PN6, met volle sluiting

### uitvoering:

- behuizing, ankers en steuning (optioneel): RVS W5 (1.4571) kwaliteit; bouten A4-80 / 316 Ti en voorzien van een PTFE-coating

### temperatuur/druk:

- werktemperatuur EPDM: -30°C tot 125°C
- werktemperatuur NBR: -20°C tot 80°C

### optioneel:

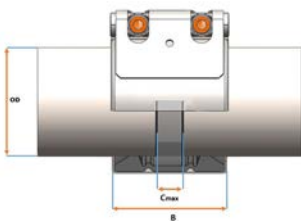
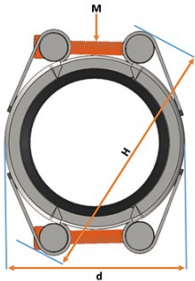
- afdichting type Viton (FKM) op aanvraag

### uitvoering

gebruik steunbussen voor een veilige montage op PVC/ABS/PE/PP/PB buis

### let op:

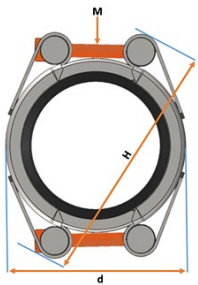
- het verschil tussen de verschillende buitendiameters van de buis mag maximaal 1% of 3 mm zijn.



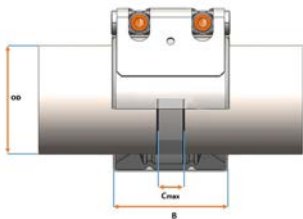
OD nominaal (mm) (mm)	EPDM Code	EUR	gewicht (kg)	NBR Code	EUR
756 - 782	779 864 264	1.010,40	14,7	779 862 264	1.010,40
782 - 808	779 864 265	1.025,50	15,1	779 862 265	1.025,50
806 - 832	779 864 266	1.038,80	15,3	779 862 266	1.038,80
828 - 854	779 864 267	1.052,10	15,6	779 862 267	1.052,10
856 - 882	779 864 268	1.068,80	15,9	779 862 268	1.068,80
882 - 908	779 864 269	1.083,80	16,3	779 862 269	1.083,80
904 - 930	779 864 270	1.095,70	16,5	779 862 270	1.095,70
936 - 962	779 864 271	1.291,70	21,3	779 862 271	1.291,70
961 - 987	779 864 272	1.309,70	21,7	779 862 272	1.309,70
984 - 1010	779 864 273	1.326,20	22,1	779 862 273	1.326,20
1004 - 1030	779 864 274	1.341,20	22,4	779 862 274	1.341,20
1044 - 1070	779 864 275	1.371,10	23,0	779 862 275	1.371,10
1076 - 1102	779 864 276	1.393,60	23,6	779 862 276	1.393,60
1104 - 1130	779 864 277	1.414,60	24,0	779 862 277	1.414,60
1138 - 1177	779 864 278	1.745,20	27,7	779 862 278	1.745,20
1192 - 1231	779 864 279	1.784,30	28,6	779 862 279	1.784,30
1241 - 1280	779 864 280	1.820,20	29,3	779 862 280	1.820,20
1331 - 1370	779 864 281	1.884,50	30,8	779 862 281	1.884,50
1413 - 1452	779 864 282	1.944,30	32,1	779 862 282	1.944,30
1432 - 1471	779 864 283	1.957,80	32,4	779 862 283	1.957,80

OD nominaal (mm) (mm)	PN (bar)	WP (bar)	OD min (mm)	OD max. (mm)	d (mm)	B (mm)	H (mm)	aandraai- moment (N/m)
756 - 782	6	10	756	782	824	140	852	60
782 - 808	6	10	782	808	850	140	878	60
806 - 832	6	10	806	832	874	140	902	60
828 - 854	6	10	828	854	896	140	924	60
856 - 882	6	10	856	882	924	140	952	60
882 - 908	6	10	882	908	950	140	978	60
904 - 930	6	10	904	930	972	140	1000	60
936 - 962	6	10	936	962	1029	142	1057	60
961 - 987	6	10	961	987	1004	142	1032	60
984 - 1010	6	10	984	1010	1052	142	1080	60
1004 - 1030	6	10	1004	1030	1072	142	1100	60
1044 - 1070	6	10	1044	1070	1116	142	1146	80
1076 - 1102	6	10	1076	1102	1148	142	1178	80
1104 - 1130	6	10	1104	1130	1176	142	1206	80
1138 - 1177	6	10	1138	1177	1223	142	1253	80
1192 - 1231	6	10	1192	1231	1277	142	1307	80

tabel gaat verder op volgende pagina

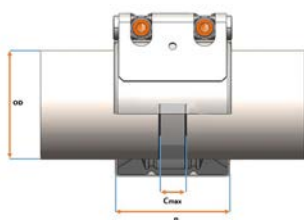


OD nominaal (mm)	PN (bar)	WP (bar)	OD min (mm)	OD max. (mm)	d (mm)	B (mm)	H (mm)	aandraai-moment (N/m)
1241 - 1280	6	10	1241	1280	1326	142	1356	80
1331 - 1370	6	10	1331	1370	1416	142	1446	80
1413 - 1452	6	10	1413	1452	1498	142	1528	80
1432 - 1471	6	10	1432	1471	1517	142	1547	80



## UNI-Flex S-koppeling RVS 1,4571

Niet-trekvast verbinding van metaal en metaal, kunststof en kunststof, metaal en kunststof  
PN2,5 met volle sluiting



### uitvoering:

- behuizing, ankers en steuning (optioneel): RVS W5 (1.4571) kwaliteit; bouten A4-80 / 316 Ti en voorzien van een PTFE-coating

### temperatuur/druk:

- werktemperatuur EPDM: -30°C tot 125°C
- werktemperatuur NBR: -20°C tot 80°C

### optioneel:

- afdichting type Viton (FKM) op aanvraag

### uitvoering

gebruik steunbussen voor een veilige montage op PVC/ABS/PE/PP/PB buis

### let op:

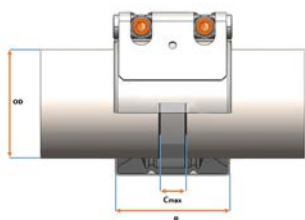
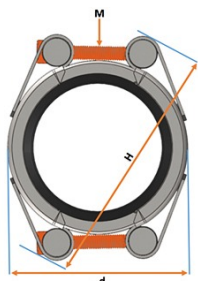
- het verschil tussen de verschillende buitendiameters van de buis mag maximaal 1% of 3 mm zijn.

OD nominaal (mm) (mm)	EPDM Code	EUR	gewicht (kg)	NBR Code	EUR
520 - 533	779 864 350	490,90	6,6	779 862 350	490,90
531 - 544	779 864 351	495,40	6,7	779 862 351	495,40
546 - 559	779 864 352	502,90	6,8	779 862 352	502,90
557 - 570	779 864 353	507,50	6,9	779 862 353	507,50
571 - 584	779 864 354	513,40	7,0	779 862 354	513,40
600 - 613	779 864 355	526,90	7,2	779 862 355	526,90
610 - 623	779 864 356	531,50	7,3	779 862 356	531,50
628 - 641	779 864 357	538,80	7,4	779 862 357	538,80
648 - 661	779 864 358	547,90	7,6	779 862 358	547,90
676 - 689	779 864 359	559,80	7,8	779 862 359	559,80
688 - 701	779 864 360	565,80	7,9	779 862 360	565,80
700 - 713	779 864 361	570,20	8,0	779 862 361	570,20
717 - 730	779 864 362	577,80	8,1	779 862 362	577,80
732 - 745	779 864 363	583,80	8,3	779 862 363	583,80

OD nominaal (mm) (mm)	PN (bar)	WP (bar)	OD min (mm)	OD max. (mm)	d (mm)	B (mm)	H (mm)	aandraai- moment (N/m)
520 - 533	2,5	6	520	533	575	138	603	60
531 - 544	2,5	6	531	544	586	138	614	60
546 - 559	2,5	6	546	559	601	138	629	60
557 - 570	2,5	6	557	570	612	138	640	60
571 - 584	2,5	6	571	584	626	138	654	60
600 - 613	2,5	6	600	613	655	138	683	70
610 - 623	2,5	6	610	623	665	138	693	70
628 - 641	2,5	6	628	641	683	138	711	70
648 - 661	2,5	6	648	661	703	138	731	70
676 - 689	2,5	6	676	689	731	138	759	70
688 - 701	2,5	6	688	701	743	138	771	70
700 - 713	2,5	6	700	713	755	138	783	70
717 - 730	2,5	6	717	730	772	138	800	70
732 - 745	2,5	6	732	745	787	138	815	70

## UNI-Flex S2/S3/S4-koppeling RVS 1,4571

Niet-trekvast verbinding van metaal en metaal, kunststof en kunststof, metaal en kunststof PN2,5 met volle sluiting



### uitvoering:

- behuizing, ankers en steuning (optioneel): RVS W5 (1.4571) kwaliteit; bouten A4-80 / 316 Ti en voorzien van een PTFE-coating

### temperatuur/druk:

- werkteemperatuur EPDM: -30°C tot 125°C
- werkteemperatuur NBR: -20°C tot 80°C

### optioneel:

- afdichting type Viton (FKM) op aanvraag

### uitvoering

gebruik steunbussen voor een veilige montage op PVC/ABS/PE/PP/PB buis

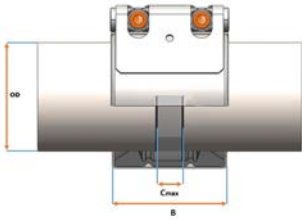
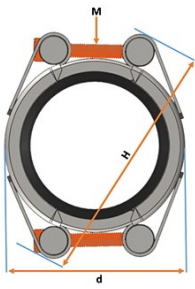
### let op:

- het verschil tussen de verschillende buitendiameters van de buis mag maximaal 1% of 3 mm zijn.

OD nominaal (mm) (mm)	EPDM Code	EUR	gewicht (kg)	NBR Code	EUR
756 - 782	779 864 364	857,70	10,9	779 862 364	857,70
782 - 808	779 864 365	869,60	11,1	779 862 365	869,60
806 - 832	779 864 366	880,10	11,3	779 862 366	880,10
828 - 854	779 864 367	889,20	11,5	779 862 367	889,20
856 - 882	779 864 368	902,50	11,7	779 862 368	902,50
882 - 908	779 864 369	913,00	11,9	779 862 369	913,00
904 - 930	779 864 370	923,60	12,1	779 862 370	923,60
936 - 962	779 864 371	1.115,10	16,9	779 862 371	1.115,10
961 - 987	779 864 372	1.130,20	17,2	779 862 372	1.130,20
984 - 1010	779 864 373	1.143,50	17,5	779 862 373	1.143,50
1004 - 1030	779 864 374	1.153,90	17,7	779 862 374	1.153,90
1044 - 1070	779 864 375	1.177,90	18,2	779 862 375	1.177,90
1076 - 1102	779 864 376	1.196,00	18,6	779 862 376	1.196,00
1104 - 1130	779 864 377	1.212,40	18,9	779 862 377	1.212,40
1138 - 1177	779 864 378	1.516,40	22,2	779 862 378	1.516,40
1192 - 1231	779 864 379	1.547,70	22,8	779 862 379	1.547,70
1241 - 1280	779 864 380	1.577,80	23,4	779 862 380	1.577,80
1331 - 1370	779 864 381	1.630,20	24,5	779 862 381	1.630,20
1413 - 1452	779 864 382	1.678,00	25,5	779 862 382	1.678,00
1432 - 1471	779 864 383	1.957,80	25,7	779 862 383	1.957,80
1529 - 1568	779 864 384	2.028,40	34,0	779 862 384	2.028,40
1620 - 1672	779 864 385	2.400,90	38,6	779 862 385	2.400,90
1827 - 1879	779 864 386	2.550,60	41,9	779 862 386	2.550,60
2000 - 2052	779 864 387	2.677,90	44,7	779 862 387	2.677,90
2038 - 2090	779 864 388	2.704,60	45,3	779 862 388	2.704,60

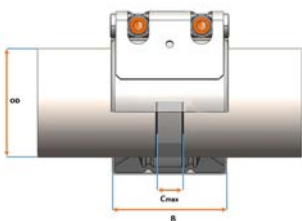
OD nominaal (mm) (mm)	PN (bar)	WP (bar)	OD min (mm)	OD max. (mm)	d (mm)	B (mm)	H (mm)	aandraai- moment (N/m)
756 - 782	2,5	6	756	782	824	138	852	70
782 - 808	2,5	6	782	808	850	138	878	70
806 - 832	2,5	6	806	832	874	138	902	70
828 - 854	2,5	6	828	854	896	138	924	70
856 - 882	2,5	6	856	882	924	138	952	70
882 - 908	2,5	6	882	908	950	138	978	70
904 - 930	2,5	6	904	930	972	138	1000	70
936 - 962	2,5	6	936	962	1004	140	1032	80
961 - 987	2,5	6	961	987	1029	140	1057	80
984 - 1010	2,5	6	984	1010	1052	140	1080	80
1004 - 1030	2,5	6	1004	1030	1072	140	1100	80
1044 - 1070	2,5	6	1044	1070	1116	140	1146	80
1076 - 1102	2,5	6	1076	1102	1148	140	1178	80
1104 - 1130	2,5	6	1104	1130	1176	140	1206	80
1138 - 1177	2,5	6	1138	1177	1223	140	1253	80
1192 - 1231	2,5	6	1192	1231	1277	140	1307	80

tabel gaat verder op volgende pagina



OD nominaal (mm)	PN (bar)	WP (bar)	OD min (mm)	OD max. (mm)	d (mm)	B (mm)	H (mm)	aandraai-moment (N/m)
1241 - 1280	2,5	6	1241	1280	1326	140	1356	80
1331 - 1370	2,5	6	1331	1370	1416	140	1446	80
1413 - 1452	2,5	6	1413	1452	1498	140	1528	80
1432 - 1471	2,5	6	1432	1471	1517	142	1547	80
1529 - 1568	2,5	6	1529	1568	1614	142	1644	80
1620 - 1672	2,5	6	1620	1672	1718	142	1748	80
1827 - 1879	2,5	6	1827	1879	1925	142	1955	80
2000 - 2052	2,5	6	2000	2052	2098	142	2128	80
2038 - 2090	2,5	6	2038	2090	2136	142	2166	80

# UNI-Rep



## UNI-Rep S2 reparatiekoppeling RVS 1.4571

Niet-trekvast verbinding van metaal en metaal, kunststof en kunststof, metaal en kunststof PN16, met volle sluiting

### uitvoering:

- behuizing, ankers en steuning (optioneel): RVS W5 (1.4571) kwaliteit; bouten A4-80 / 316 Ti en voorzien van een PTFE-coating

### temperatuur/druk:

- werkt temperatuur EPDM: -30°C tot 125°C
- werkt temperatuur NBR: -20°C tot 80°C

### let op:

- het verschil tussen de verschillende buitendiameters van de buis mag maximaal 1% of 3 mm zijn.

OD nominaal (mm) (mm)	EPDM Code	EUR	gewicht (kg)	NBR Code	EUR
36,0 - 39,0	779 912 005	106,20	0,4	779 909 005	106,20
39,0 - 43,0	779 912 006	106,20	0,4	779 909 006	106,20
43,0 - 47,5	779 912 007	106,20	0,4	779 909 007	106,20
47,5 - 52,5	779 912 008	106,20	0,4	779 909 008	106,20
52,5 - 58,0	779 912 009	113,70	0,6	779 909 009	113,70
58,0 - 64,0	779 912 010	113,70	0,6	779 909 010	113,70
64,0 - 72,0	779 912 011	149,80	1,0	779 909 011	149,80
72,0 - 80,0	779 912 012	149,80	1,0	779 909 012	149,80
80,0 - 88,0	779 912 013	149,80	1,0	779 909 013	149,80
88,0 - 96,0	779 912 014	149,80	1,0	779 909 014	149,80
97,0 - 105,0	779 912 015	158,70	1,1	779 909 015	158,70
104,0 - 112,0	779 912 016	158,70	1,1	779 909 016	158,70
112,0 - 120,0	779 912 017	158,70	1,2	779 909 017	158,70
122,0 - 130,0	779 912 018	193,10	1,2	779 909 018	193,10
129,0 - 137,0	779 912 019	229,00	2,1	779 909 019	229,00
137,0 - 145,0	779 912 020	229,00	2,2	779 909 020	229,00
149,0 - 157,0	779 912 021	237,90	2,3	779 909 021	237,90
157,0 - 165,0	779 912 022	237,90	2,3	779 909 022	237,90
164,0 - 172,0	779 912 023	247,00	2,4	779 909 023	247,00

OD nominaal (mm) (mm)	PN (bar)	WP (bar)	OD min (mm)	OD max. (mm)	d (mm)	B (mm)	H (mm)	aandraai- moment (N/m)
36,0 - 39,0	16	60	36,0	39,0	66	60	104	30,0
39,0 - 43,0	16	50	39,0	43,0	66	60	104	30,0
43,0 - 47,5	16	50	43,0	47,5	74	60	112	30,0
47,5 - 52,5	16	50	47,5	52,5	74	60	112	30,0
52,5 - 58,0	16	50	52,5	58,0	85	75	125	30,0
58,0 - 64,0	16	40	58,0	64,0	85	75	125	30,0
64,0 - 72,0	16	40	64,0	72,0	108	95	164	30,0
72,0 - 80,0	16	40	72,0	80,0	108	95	164	30,0
80,0 - 88,0	16	35	80,0	88,0	124	95	170	30,0
88,0 - 96,0	16	35	88,0	96,0	124	95	170	30,0
97,0 - 105,0	16	35	97,0	105,0	141	95	187	30,0
104,0 - 112,0	16	35	104,0	112,0	141	95	187	30,0
112,0 - 120,0	16	35	112,0	120,0	158	95	202	30,0
122,0 - 130,0	16	32	122,0	130,0	158	95	202	30,0
129,0 - 137,0	16	32	129,0	137,0	178	110	230	30,0
137,0 - 145,0	16	32	137,0	145,0	186	110	238	30,0
149,0 - 157,0	16	32	149,0	157,0	197	110	249	30,0
157,0 - 165,0	16	32	157,0	165,0	205	110	255	30,0
164,0 - 172,0	16	32	164,0	172,0	212	110	262	30,0



## UNI-Rep S2-koppeling RVS 1.4571

Niet-trekvraste verbinding van metaal en metaal, kunststof en kunststof, metaal en kunststof PN16, met volle sluiting

### uitvoering:

- behuizing, ankers en steuning (optioneel): RVS W5 (1.4571) kwaliteit; bouten A4-80 / 316 Ti en voorzien van een PTFE-coating

### temperatuur/druk:

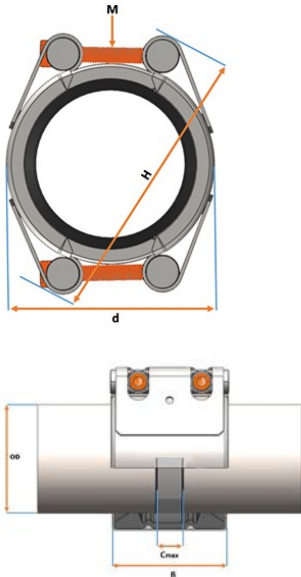
- werkteemperatuur EPDM: -30°C tot 125°C
- werkteemperatuur NBR: -20°C tot 80°C

### optioneel:

- afdichting type Viton (FKM) op aanvraag

### let op:

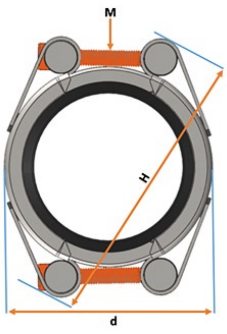
- het verschil tussen de verschillende buitendiameters van de buis mag maximaal 1% of 3 mm zijn.



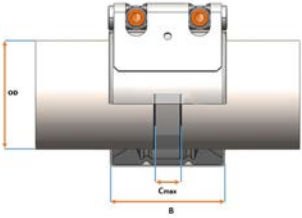
OD nominaal (mm)	EPDM Code	EUR	gewicht (kg)	NBR Code	EUR
172 - 198	779 964 024	669,10	7,8	779 962 024	669,10
197 - 223	779 964 026	684,00	8,1	779 962 026	684,00
221 - 247	779 964 028	697,60	8,4	779 962 028	697,60
250 - 276	779 964 030	713,90	8,7	779 962 030	713,90
275 - 301	779 964 032	811,20	10,8	779 962 032	811,20
302 - 328	779 964 034	832,30	11,3	779 962 034	832,30
327 - 353	779 964 036	850,20	11,7	779 962 036	850,20
348 - 374	779 964 038	1.884,50	16,1	779 962 038	1.884,50
374 - 400	779 964 040	1.939,80	16,8	779 962 040	1.939,80
399 - 425	779 964 042	1.993,90	17,4	779 962 042	1.993,90
425 - 451	779 964 044	2.049,10	18,0	779 962 044	2.049,10
447 - 473	779 964 046	2.095,50	18,6	779 962 046	2.095,50
475 - 501	779 964 048	2.155,40	19,3	779 962 048	2.155,40
490 - 516	779 964 049	2.186,70	19,7	779 962 049	2.186,70
507 - 533	779 964 050	2.224,30	20,1	779 962 050	2.224,30
533 - 559	779 964 052	2.279,60	20,7	779 962 052	2.279,60
558 - 584	779 964 054	2.333,60	21,4	779 962 054	2.333,60
587 - 613	779 964 055	2.394,80	22,1	779 962 055	2.394,80
615 - 641	779 964 057	2.454,70	22,8	779 962 057	2.454,70
635 - 661	779 964 058	2.498,20	23,3	779 962 058	2.498,20
663 - 689	779 964 059	2.558,00	24,0	779 962 059	2.558,00
687 - 713	779 964 061	2.609,10	24,6	779 962 061	2.609,10
704 - 730	779 964 062	2.644,80	25,0	779 962 062	2.644,80
719 - 745	779 964 063	2.677,90	25,4	779 962 063	2.677,90

OD nominaal (mm)	PN (bar)	WP (bar)	OD min (mm)	OD max. (mm)	d (mm)	B (mm)	H (mm)	Torque maximal (N/m)
172 - 198	16	25	172	198	236	140	262	30
197 - 223	16	25	197	223	261	140	287	30
221 - 247	16	25	221	247	285	140	311	30
250 - 276	16	25	250	276	314	140	340	40
275 - 301	16	25	275	301	339	142	365	40
302 - 328	16	25	302	328	366	142	392	40
327 - 353	16	25	327	353	391	142	417	40
348 - 374	16	25	348	374	412	146	438	40
374 - 400	16	25	374	400	438	146	464	40
399 - 425	16	25	399	425	463	146	489	40
425 - 451	16	25	425	451	489	146	515	40
447 - 473	16	25	447	473	511	146	537	40
475 - 501	16	25	475	501	539	146	565	40
490 - 516	16	25	490	516	554	146	580	50
507 - 533	16	25	523	533	575	146	603	50
533 - 559	16	25	533	559	601	146	629	50
558 - 584	16	25	558	584	626	146	654	50
587 - 613	16	25	587	613	655	146	683	50

tabel gaat verder op volgende pagina



OD nominaal (mm)	PN (bar)	WP (bar)	OD min (mm)	OD max. (mm)	d (mm)	B (mm)	H (mm)	Torque maximal (N/m)
615 - 641	16	25	615	641	683	146	711	60
635 - 661	16	25	635	661	703	146	731	60
663 - 689	16	25	663	689	731	146	759	60
687 - 713	16	25	687	713	755	146	783	60
704 - 730	16	25	704	730	772	146	800	60
719 - 745	16	25	719	745	787	146	815	60



## UNI-Rep S2-koppeling RVS 1.4571

Niet-trekvraste verbinding van metaal en metaal, kunststof en kunststof, metaal en kunststof PN10, met volle sluiting



### uitvoering:

- behuizing, ankers en steuning (optioneel): RVS W5 (1.4571) kwaliteit; bouten A4-80 / 316 Ti en voorzien van een PTFE-coating

### temperatuur/druk:

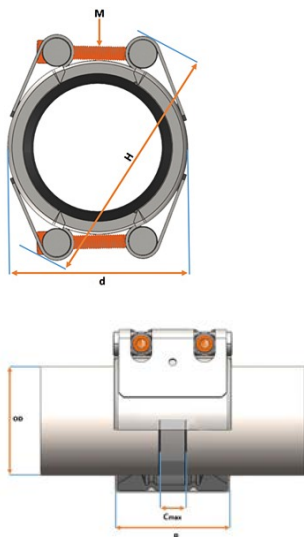
- werktemperatuur EPDM: -30°C tot 125°C
- werktemperatuur NBR: -20°C tot 80°C

### optioneel:

- afdichting type Viton (FKM) op aanvraag

### let op:

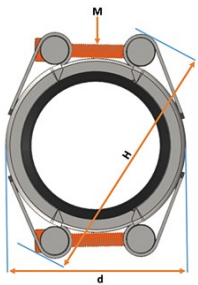
- het verschil tussen de verschillende buitendiameters van de buis mag maximaal 1% of 3 mm zijn.



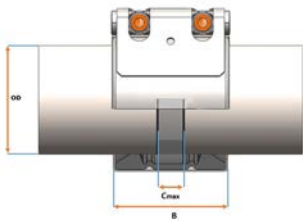
OD nominaal (mm)	EPDM Code	EUR	gewicht (kg)	NBR Code	EUR
172 - 198	779 964 124	601,80	6,4	779 962 124	601,80
197 - 223	779 964 126	613,80	6,6	779 962 126	613,80
221 - 247	779 964 128	624,20	6,8	779 962 128	624,20
250 - 276	779 964 130	636,20	7,0	779 962 130	636,20
275 - 301	779 964 132	728,90	9,0	779 962 132	728,90
302 - 328	779 964 134	743,90	9,4	779 962 134	743,90
327 - 353	779 964 136	758,90	9,7	779 962 136	758,90
348 - 374	779 964 138	865,20	12,0	779 962 138	865,20
374 - 400	779 964 140	883,10	12,4	779 962 140	883,10
399 - 425	779 964 142	902,50	12,8	779 962 142	902,50
425 - 451	779 964 144	920,70	13,2	779 962 144	920,70
447 - 473	779 964 146	941,50	13,6	779 962 146	941,50
475 - 501	779 964 148	956,50	14,1	779 962 148	956,50
490 - 516	779 964 149	968,40	14,3	779 962 149	968,40
507 - 533	779 964 150	980,50	14,6	779 962 150	980,50
533 - 559	779 964 152	999,70	15,0	779 962 152	999,70
558 - 584	779 964 154	1.017,80	15,4	779 962 154	1.017,80
587 - 613	779 964 155	1.038,80	15,9	779 962 155	1.038,80
615 - 641	779 964 157	1.058,10	16,3	779 962 157	1.058,10
635 - 661	779 964 158	1.073,30	16,6	779 962 158	1.073,30
663 - 689	779 964 159	1.094,10	17,1	779 962 159	1.094,10
687 - 713	779 964 161	1.110,50	17,5	779 962 161	1.110,50
704 - 730	779 964 162	1.124,10	17,7	779 962 162	1.124,10
719 - 745	779 964 163	1.134,40	18,0	779 962 163	1.134,40

OD nominaal (mm)	PN (bar)	WP (bar)	OD min (mm)	OD max. (mm)	d (mm)	B (mm)	H (mm)	aandraai-moment (N/m)
172 - 198	10	16	172	198	236	138	262	30
197 - 223	10	16	197	223	261	138	287	30
221 - 247	10	16	221	247	285	138	311	30
250 - 276	10	16	250	276	314	138	340	40
275 - 301	10	16	275	301	339	140	365	40
302 - 328	10	16	302	328	366	140	392	40
327 - 353	10	16	327	353	391	140	417	40
348 - 374	10	16	348	374	412	142	438	40
374 - 400	10	16	374	400	438	142	464	40
399 - 425	10	16	399	425	463	142	489	40
425 - 451	10	16	425	451	489	142	515	40
447 - 473	10	16	447	473	511	142	537	40
475 - 501	10	16	475	501	539	142	565	40
490 - 516	10	16	490	516	554	142	580	50
507 - 533	10	16	507	533	575	142	603	50
533 - 559	10	16	533	559	601	142	629	50
558 - 584	10	16	558	584	626	142	654	50
587 - 613	10	16	587	613	655	142	683	60

tabel gaat verder op volgende pagina



OD nominaal (mm)	PN (bar)	WP (bar)	OD min (mm)	OD max. (mm)	d (mm)	B (mm)	H (mm)	aandraai- moment (N/m)
615 - 641	10	16	615	641	683	142	711	60
635 - 661	10	16	635	661	703	142	731	60
663 - 689	10	16	663	689	731	142	759	60
687 - 713	10	16	687	713	755	142	783	60
704 - 730	10	16	704	730	772	142	800	60
719 - 745	10	16	719	745	787	142	815	60





## UNI-Rep S2 reparatiekoppeling RVS 1.4571

Niet-trekvaste verbinding van metaal en metaal, kunststof en kunststof, metaal en kunststof PN6, met volle sluiting

### uitvoering:

- behuizing, ankers en steuning (optioneel): RVS W5 (1.4571) kwaliteit; bouten A4-80 / 316 Ti en voorzien van een PTFE-coating

### temperatuur/druk:

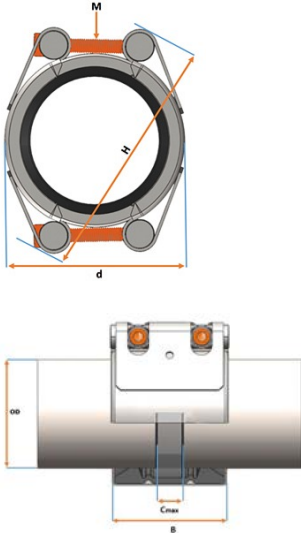
- werktemperatuur EPDM: -30°C tot 125°C
- werktemperatuur NBR: -20°C tot 80°C

### optioneel:

- afdichting type Viton (FKM) op aanvraag

### let op:

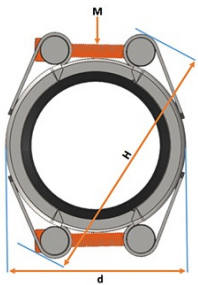
- het verschil tussen de verschillende buitendiameters van de buis mag maximaal 1% of 3 mm zijn.



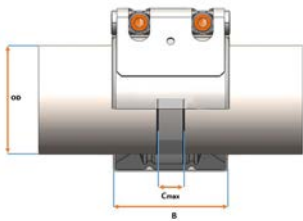
OD nominaal (mm)	EPDM Code	EUR	gewicht (kg)	NBR Code	EUR
264 - 290	779 964 231	642,30	7,1	779 962 231	642,30
275 - 301	779 964 232	646,70	7,2	779 962 232	646,70
302 - 328	779 964 234	658,50	7,4	779 962 234	658,50
327 - 353	779 964 236	670,30	7,6	779 962 236	670,30
348 - 374	779 964 238	679,50	7,8	779 962 238	679,50
374 - 400	779 964 240	689,90	8,0	779 962 240	689,90
399 - 425	779 964 242	702,20	8,2	779 962 242	702,20
425 - 451	779 964 244	712,50	8,4	779 962 244	712,50
447 - 473	779 964 246	722,80	8,6	779 962 246	722,80
475 - 501	779 964 248	735,00	8,8	779 962 248	735,00
490 - 516	779 964 249	741,00	8,9	779 962 249	741,00
507 - 533	779 964 250	863,60	11,8	779 962 250	863,60
533 - 559	779 964 252	880,10	12,2	779 962 252	880,10
558 - 584	779 964 254	893,50	12,5	779 962 254	893,50
587 - 613	779 964 255	911,60	12,8	779 962 255	911,60
615 - 641	779 964 257	928,10	13,2	779 962 257	928,10
635 - 661	779 964 258	938,40	13,4	779 962 258	938,40
663 - 689	779 964 259	954,80	13,7	779 962 259	954,80
687 - 713	779 964 261	969,60	14,0	779 962 261	969,60
704 - 730	779 964 262	978,80	14,2	779 962 262	978,80
719 - 745	779 964 263	987,90	14,4	779 962 263	987,90

OD nominaal (mm)	PN (bar)	WP (bar)	OD min (mm)	OD max. (mm)	d (mm)	B (mm)	H (mm)	aandraai-moment (N/m)
264 - 290	6	10	264	290	328	138	354	40
275 - 301	6	10	275	301	339	138	365	40
302 - 328	6	10	302	328	366	138	392	40
327 - 353	6	10	327	353	391	138	417	40
348 - 374	6	10	348	374	412	138	438	40
374 - 400	6	10	374	400	438	138	464	40
399 - 425	6	10	399	425	463	138	489	40
425 - 451	6	10	425	451	489	138	515	40
447 - 473	6	10	447	473	511	138	537	50
475 - 501	6	10	475	501	539	138	565	50
490 - 516	6	10	490	516	554	138	580	50
507 - 533	6	10	507	533	575	140	603	50
533 - 559	6	10	533	559	601	140	629	50
558 - 584	6	10	558	584	626	140	654	50
587 - 613	6	10	587	613	655	140	683	50
615 - 641	6	10	615	641	683	140	711	60
635 - 661	6	10	635	661	703	140	731	60

tabel gaat verder op volgende pagina



OD nominaal (mm)	PN (bar)	WP (bar)	OD min (mm)	OD max. (mm)	d (mm)	B (mm)	H (mm)	aandraai- moment (N/m)
663 - 689	6	10	663	689	731	140	759	60
687 - 713	6	10	687	713	755	140	783	60
704 - 730	6	10	704	730	772	140	800	60
719 - 745	6	10	719	745	787	140	815	60



## UNI-Rep 5 S2 reparatiekoppeling RVS 1.4571

Niet-trekvraste verbinding van metaal en metaal, kunststof en kunststof, metaal en kunststof PN10/16, met volle sluiting



### uitvoering:

- behuizing, ankers en steuning (optioneel): RVS W5 (1.4571) kwaliteit; bouten A4-80 / 316 Ti en voorzien van een PTFE-coating

### temperatuur/druk:

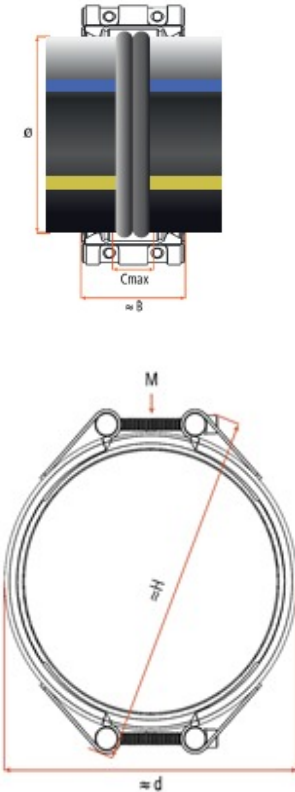
- werktemperatuur EPDM: -30°C tot 125°C
- werktemperatuur NBR: -20°C tot 80°C

### optioneel:

- afdichting type Viton (FKM) op aanvraag

### let op:

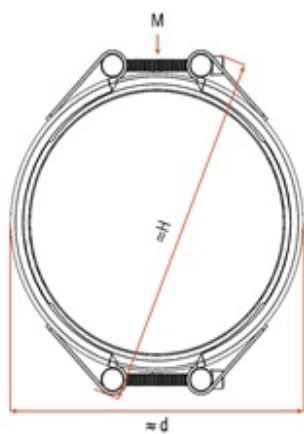
- het verschil tussen de verschillende buitendiameters van de buis mag maximaal 1% of 3 mm zijn.



OD nominaal (mm)	EPDM Code	EUR	NBR Code	EUR	gewicht (kg)
197 - 223	779 964 064	1.993,50	779 962 064	1.993,50	24,3
221 - 247	779 964 065	2.032,70	779 962 065	2.032,70	25,2
250 - 276	779 964 066	2.080,80	779 962 066	2.080,80	26,2
275 - 301	779 964 067	2.124,30	779 962 067	2.124,30	27,1
302 - 328	779 964 068	2.167,90	779 962 068	2.167,90	28,1
348 - 374	779 964 069	2.521,20	779 962 069	2.521,20	36,0
399 - 425	779 964 070	2.630,30	779 962 070	2.630,30	38,5
447 - 473	779 964 071	2.743,70	779 962 071	2.743,70	40,8
490 - 516	779 964 072	2.822,30	779 962 072	2.822,30	42,9
558 - 584	779 964 073	2.966,10	779 962 073	2.966,10	46,2
587 - 613	779 964 074	3.027,30	779 962 074	3.027,30	47,6
615 - 641	779 964 075	3.084,00	779 962 075	3.084,00	48,9
635 - 661	779 964 076	3.127,60	779 962 076	3.127,60	49,9
704 - 730	779 964 077	3.275,90	779 962 077	3.275,90	53,2
756 - 782	779 964 078	4.584,50	779 962 078	4.584,50	55,2
782 - 808	779 964 079	4.654,30	779 962 079	4.654,30	56,5
806 - 832	779 964 080	4.724,10	779 962 080	4.724,10	57,7
882 - 908	779 964 081	4.942,20	779 962 081	4.942,20	61,3
904 - 930	779 964 082	5.007,70	779 962 082	5.007,70	62,4
984 - 1010	779 964 083	12.802,80	779 962 083	12.802,80	95,4
1044 - 1070	779 964 084	13.308,80	779 962 084	13.308,80	99,9
1192 - 1231	779 964 085	16.798,50	779 962 085	16.798,50	121,7

OD nominaal (mm)	PN (bar)	WP (bar)	OD min (mm)	OD max. (mm)	Torque maximal (N/m)	d (mm)	B (mm)	H (mm)
197 - 223	16	25	197	223	30	287	420	261
221 - 247	16	25	221	247	30	311	420	285
250 - 276	16	25	250	276	30	340	420	314
275 - 301	10	16	275	301	30	365	420	339
302 - 328	10	16	302	328	30	392	420	366
348 - 374	10	16	348	374	40	438	420	412
399 - 425	10	16	399	425	40	489	420	463
447 - 473	10	16	447	473	50	537	420	511
490 - 516	10	16	490	516	50	580	420	554
558 - 584	10	16	558	584	50	654	420	626
587 - 613	10	16	587	613	50	683	420	655
615 - 641	10	16	615	641	60	711	420	683
635 - 661	10	16	635	661	60	731	420	703
704 - 730	10	16	704	730	60	800	420	772
756 - 782	10	16	756	782	60	852	420	824
782 - 808	10	16	782	808	60	878	420	850
806 - 832	10	16	806	832	60	902	420	874
882 - 908	10	16	882	908	60	978	420	950

tabel gaat verder op volgende pagina



<b>OD nominaal (mm)</b> (mm)	<b>PN</b> (bar)	<b>WP</b> (bar)	<b>OD min</b> (mm)	<b>OD max.</b> (mm)	<b>Torque maximal</b> (N/m)	<b>d</b> (mm)	<b>B</b> (mm)	<b>H</b> (mm)
904 - 930	10	16	904	930	60	1000	420	972
984 - 1010	10	16	984	1010	60	1080	420	1052
1044 - 1070	10	16	1044	1070	80	1146	420	1116
1192 - 1231	10	16	1192	1231	80	1307	420	1277

# toebehoren

## toebehoren



### UNI-Fire Ø 21 - 223 mm brandwerende behuizing (de genoemde OD min en OD max hebben betrekking op de buis)

geschikt voor elk type koppeling  
verander normale koppelingen in brandwerende koppelingen

- andere afmetingen op aanvraag

#### uitvoering:

- RVS 1.4571 (W5) kwaliteit

d (mm)	Code	EUR	OD min (mm)	OD max. (mm)
21,0	<b>779 773 001</b>	<b>110,70</b>	21,0	29,0
29,0	<b>779 773 002</b>	<b>127,30</b>	29,0	36,0
36,0	<b>779 773 003</b>	<b>145,20</b>	36,0	43,0
43,0	<b>779 773 004</b>	<b>172,30</b>	43,0	52,5
52,5	<b>779 773 005</b>	<b>188,60</b>	52,5	64,0
64,0	<b>779 773 006</b>	<b>229,00</b>	64,0	80,0
80,0	<b>779 773 007</b>	<b>230,50</b>	80,0	97,0
97,0	<b>779 773 008</b>	<b>247,00</b>	97,0	113,0
113,0	<b>779 773 009</b>	<b>249,90</b>	113,0	130,0
130,0	<b>779 773 010</b>	<b>359,20</b>	130,0	138,0
138,0	<b>779 773 011</b>	<b>402,60</b>	138,0	149,0
149,0	<b>779 773 012</b>	<b>422,30</b>	149,0	157,0
157,0	<b>779 773 013</b>	<b>432,60</b>	157,0	164,0
164,0	<b>779 773 014</b>	<b>453,60</b>	164,0	213,0
210,0	<b>779 773 015</b>	<b>666,20</b>	210,0	223,0
221,0	<b>779 773 016</b>	<b>305,30</b>	221,0	234,0
234,0	<b>779 773 017</b>	<b>323,20</b>	234,0	247,0
247,0	<b>779 773 018</b>	<b>341,20</b>	247,0	260,0
263,0	<b>779 773 019</b>	<b>790,20</b>	263,0	276,0
277,0	<b>779 773 020</b>	<b>382,60</b>	277,0	290,0
288,0	<b>779 773 021</b>	<b>397,80</b>	288,0	301,0
301,0	<b>779 773 022</b>	<b>904,30</b>	301,0	314,0
315,0	<b>779 773 023</b>	<b>946,50</b>	315,0	328,0
327,0	<b>779 773 024</b>	<b>451,70</b>	327,0	340,0
340,0	<b>779 773 025</b>	<b>469,60</b>	340,0	353,0
350,0	<b>779 773 026</b>	<b>1.161,10</b>	350,0	363,0
361,0	<b>779 773 027</b>	<b>498,60</b>	361,0	374,0
374,0	<b>779 773 028</b>	<b>516,60</b>	374,0	387,0
387,0	<b>779 773 029</b>	<b>534,50</b>	387,0	400,0
400,0	<b>779 773 030</b>	<b>552,50</b>	400,0	413,0
412,0	<b>779 773 031</b>	<b>569,10</b>	412,0	425,0
422,0	<b>779 773 032</b>	<b>583,00</b>	422,0	435,0
438,0	<b>779 773 033</b>	<b>605,00</b>	438,0	451,0
451,0	<b>779 773 034</b>	<b>622,90</b>	451,0	464,0
460,0	<b>779 773 035</b>	<b>635,40</b>	460,0	473,0
476,0	<b>779 773 036</b>	<b>657,60</b>	476,0	489,0
488,0	<b>779 773 037</b>	<b>674,10</b>	488,0	501,0
503,0	<b>779 773 038</b>	<b>694,70</b>	503,0	516,0



**steunbus, Economy**  
**alle steunbussen economy SDR33 en SDR41 zijn zonder nokjes**

**uitvoering:**

- geschikt voor PE en PVC buis
- RVS A2 kwaliteit (AISI 304), optioneel A4 (AISI 316)
- voor buis > d355 steunbus met keg gebruiken
- andere afmetingen < d355 mm beschikbaar op aanvraag

d (mm)	e (mm)	L (mm)	Code	EUR	gewicht (kg)
40	3,7	100	<b>709 026 391</b>	<b>28,00</b>	0,100
40	2,3	100	<b>709 026 392</b>	<b>28,00</b>	0,100
50	2,4	175	<b>709 026 207</b>	<b>25,30</b>	0,130
50	4,6	100	<b>709 026 203</b>	<b>25,30</b>	0,130
50	2,9	100	<b>709 026 206</b>	<b>25,30</b>	0,130
63	5,8	100	<b>709 026 211</b>	<b>26,70</b>	0,160
63	3,6	100	<b>709 026 214</b>	<b>26,70</b>	0,160
63	2,0	100	<b>709 026 217</b>	<b>29,10</b>	0,160
63	1,5	100	<b>709 026 415</b>	<b>26,70</b>	0,160
75	6,8	100	<b>709 026 220</b>	<b>28,10</b>	0,190
75	4,3	100	<b>709 026 223</b>	<b>28,10</b>	0,190
75	1,9	100	<b>709 026 227</b>	<b>28,10</b>	0,190
90	8,2	120	<b>709 026 230</b>	<b>30,50</b>	0,270
90	5,2	120	<b>709 026 233</b>	<b>30,50</b>	0,270
90	2,8	120	<b>709 026 236</b>	<b>30,50</b>	0,270
90	2,2	120	<b>709 026 238</b>	<b>30,50</b>	0,270
110	10,0	120	<b>709 026 242</b>	<b>33,80</b>	0,330
110	6,3	120	<b>709 026 245</b>	<b>33,80</b>	0,330
110	3,4	120	<b>709 026 248</b>	<b>36,50</b>	0,330
110	2,7	120	<b>709 026 250</b>	<b>36,50</b>	0,330
125	11,4	120	<b>709 026 254</b>	<b>35,40</b>	0,380
125	7,2	120	<b>709 026 257</b>	<b>35,40</b>	0,380
140	12,7	140	<b>709 026 266</b>	<b>36,10</b>	0,490
140	8,0	140	<b>709 026 269</b>	<b>36,10</b>	0,490
160	14,6	140	<b>709 026 278</b>	<b>53,40</b>	0,850
160	9,1	140	<b>709 026 281</b>	<b>53,40</b>	0,850
160	4,9	140	<b>709 026 284</b>	<b>58,50</b>	0,850
160	4,0	140	<b>709 026 286</b>	<b>58,50</b>	0,850
180	16,4	140	<b>709 026 290</b>	<b>57,50</b>	0,950
180	10,7	140	<b>709 026 408</b>	<b>57,50</b>	0,950
180	10,3	140	<b>709 026 293</b>	<b>57,50</b>	0,950
200	18,2	160	<b>709 026 302</b>	<b>64,10</b>	1,210
200	11,9	160	<b>709 026 409</b>	<b>61,90</b>	1,210
200	11,4	160	<b>709 026 305</b>	<b>64,10</b>	1,210
200	6,1	160	<b>709 026 308</b>	<b>64,10</b>	1,210
200	4,9	160	<b>709 026 310</b>	<b>64,10</b>	1,210
225	20,5	160	<b>709 026 314</b>	<b>65,40</b>	1,360
225	13,4	160	<b>709 026 410</b>	<b>65,40</b>	1,360
225	12,8	160	<b>709 026 317</b>	<b>65,40</b>	1,360
250	22,8	160	<b>709 026 326</b>	<b>84,20</b>	2,010
250	14,8	160	<b>709 026 411</b>	<b>84,20</b>	2,010
250	14,3	160	<b>709 026 329</b>	<b>84,20</b>	2,010
250	7,6	160	<b>709 026 332</b>	<b>84,20</b>	2,010
250	6,1	160	<b>709 026 334</b>	<b>84,20</b>	2,010
280	25,5	160	<b>709 026 338</b>	<b>91,10</b>	2,250
280	16,0	160	<b>709 026 341</b>	<b>91,10</b>	2,250
280	16,6	160	<b>709 026 340</b>	<b>91,10</b>	2,250
315	28,7	160	<b>709 026 350</b>	<b>100,00</b>	2,530
315	18,7	160	<b>709 026 413</b>	<b>100,00</b>	2,530
315	17,9	160	<b>709 026 353</b>	<b>100,00</b>	2,530
315	9,6	160	<b>709 026 356</b>	<b>100,00</b>	2,530

tabel gaat verder op volgende pagina

d (mm)	e (mm)	L (mm)	Code	EUR	gewicht (kg)
315	7,7	160	<b>709 026 358</b>	<b>100,00</b>	2,530
355	32,3	160	<b>709 026 362</b>	<b>110,00</b>	2,850
355	21,1	160	<b>709 026 414</b>	<b>110,00</b>	2,850
355	20,2	160	<b>709 026 365</b>	<b>110,00</b>	2,850

### montagetang voor UNI-Rep koppeling



#### werkwijze:

- voor een eenvoudige montage van de UNI-Rep koppeling adviseren wij het gebruik van een montagetang
- de tang maakt gebruik van de boorgaten in de behuizing voor het sluiten van de koppeling
- bij koppelingen met een grotere diameter (>300 mm) een montageriem gebruiken



Code	EUR	gewicht (kg)	OD min (mm)	OD max. (mm)	Torque maximal (N/m)
<b>779 245 000</b>	<b>412,00</b>	1,5	36	238	160



### momentsleutelset

#### uitvoering:

- 4 moersleutels maat: 19, 22, 24 en 30
- 1 momentsleutel 20 - 200 Nm
- robuuste metalen behuizing
- 4 ringsleutels maat: 19, 22, 24 en 30

Code	EUR	gewicht (kg)	omschrijving
<b>200 008 083</b>	<b>1.127,50</b>	9,000	basis set

# Index

Code	pagina	EUR	Code	pagina	EUR	Code	pagina	EUR
200 008 083	43	1.127,50	779 709 031	12	1.406,90	779 732 014	12	211,00
709 026 203	42	25,30	779 709 032	12	1.481,90	779 732 016	12	224,30
709 026 206	42	25,30	779 712 024	12	791,90	779 732 018	12	260,50
709 026 207	42	25,30	779 712 025	12	827,80	779 732 020	12	335,30
709 026 211	42	26,70	779 712 027	12	887,60	779 732 022	12	342,90
709 026 214	42	26,70	779 712 029	12	933,90	779 737 006	15	110,70
709 026 217	42	29,10	779 712 030	12	980,50	779 737 008	15	110,70
709 026 220	42	28,10	779 712 031	12	1.406,90	779 737 010	15	121,20
709 026 223	42	28,10	779 712 032	12	1.481,90	779 737 012	15	176,40
709 026 227	42	28,10	779 721 411	6	125,70	779 737 014	15	176,40
709 026 230	42	30,50	779 721 412	6	125,70	779 737 016	15	188,60
709 026 233	42	30,50	779 721 413	6	127,30	779 737 017	15	206,50
709 026 236	42	30,50	779 721 414	6	127,30	779 737 018	15	224,30
709 026 238	42	30,50	779 721 415	6	136,20	779 737 020	15	299,30
709 026 242	42	33,80	779 721 416	6	136,20	779 737 022	15	308,40
709 026 245	42	33,80	779 721 417	6	140,70	779 739 024	13	778,40
709 026 248	42	36,50	779 721 418	6	167,70	779 739 025	13	808,30
709 026 250	42	36,50	779 721 419	6	229,00	779 739 027	13	838,10
709 026 254	42	35,40	779 721 420	6	229,00	779 739 029	13	883,10
709 026 257	42	35,40	779 721 421	6	233,50	779 739 030	13	920,70
709 026 266	42	36,10	779 721 422	6	233,50	779 739 031	13	1.062,70
709 026 269	42	36,10	779 721 423	6	237,90	779 739 032	13	1.122,60
709 026 278	42	53,40	779 721 924	15	748,40	779 739 033	13	1.571,60
709 026 281	42	53,40	779 721 925	15	778,40	779 739 034	13	2.544,50
709 026 284	42	58,50	779 721 926	15	808,30	779 739 035	13	2.694,20
709 026 286	42	58,50	779 721 927	15	845,80	779 740 006	15	110,70
709 026 290	42	57,50	779 721 928	15	875,70	779 740 008	15	110,70
709 026 293	42	57,50	779 721 929	15	1.287,20	779 740 010	15	121,20
709 026 302	42	64,10	779 721 930	15	1.332,20	779 740 012	15	176,40
709 026 305	42	64,10	779 724 411	6	125,70	779 740 014	15	176,40
709 026 308	42	64,10	779 724 412	6	125,70	779 740 016	15	188,60
709 026 310	42	64,10	779 724 413	6	127,30	779 740 017	15	206,50
709 026 314	42	65,40	779 724 414	6	127,30	779 740 018	15	224,30
709 026 317	42	65,40	779 724 415	6	136,20	779 740 020	15	299,30
709 026 326	42	84,20	779 724 416	6	136,20	779 740 022	15	308,40
709 026 329	42	84,20	779 724 417	6	140,70	779 742 024	13	778,40
709 026 332	42	84,20	779 724 418	6	167,70	779 742 025	13	808,30
709 026 334	42	84,20	779 724 419	6	229,00	779 742 027	13	838,10
709 026 338	42	91,10	779 724 420	6	229,00	779 742 029	13	883,10
709 026 340	42	91,10	779 724 421	6	233,50	779 742 030	13	920,70
709 026 341	42	91,10	779 724 422	6	233,50	779 742 031	13	1.062,70
709 026 350	42	100,00	779 724 423	6	237,90	779 742 032	13	1.122,60
709 026 353	42	100,00	779 724 924	15	748,40	779 742 033	13	1.571,60
709 026 356	42	100,00	779 724 925	15	676,70	779 742 034	13	2.544,50
709 026 358	43	100,00	779 724 926	15	808,30	779 742 035	13	2.694,20
709 026 362	43	110,00	779 724 927	15	845,80	779 747 924	16	703,40
709 026 365	43	110,00	779 724 928	15	875,70	779 747 925	16	718,40
709 026 391	42	28,00	779 724 929	15	1.287,20	779 747 926	16	748,40
709 026 392	42	28,00	779 724 930	15	1.332,20	779 747 927	16	778,40
709 026 408	42	57,50	779 729 006	12	136,20	779 747 928	16	800,80
709 026 409	42	61,90	779 729 008	12	136,20	779 747 929	16	935,50
709 026 410	42	65,40	779 729 010	12	148,30	779 747 930	16	987,90
709 026 411	42	84,20	779 729 012	12	211,00	779 747 931	16	1.429,50
709 026 413	42	100,00	779 729 014	12	211,00	779 747 932	16	2.320,10
709 026 414	43	110,00	779 729 016	12	224,30	779 747 933	16	2.394,80
709 026 415	42	26,70	779 729 018	12	260,50	779 749 031	14	973,00
779 245 000	43	412,00	779 729 020	12	335,30	779 749 032	14	1.047,70
779 709 024	12	791,90	779 729 022	12	342,90	779 749 033	14	1.197,40
779 709 025	12	827,80	779 732 006	12	136,20	779 749 034	14	1.871,00
779 709 027	12	887,60	779 732 008	12	136,20	779 749 035	14	1.946,00
779 709 029	12	933,90	779 732 010	12	148,30	779 749 036	14	3.517,60
779 709 030	12	980,50	779 732 012	12	211,00	779 749 037	14	4.490,40

# Index

Code	pagina	EUR	Code	pagina	EUR	Code	pagina	EUR
779 750 924	16	703,40	779 762 126	6	492,50	779 762 355	10	1.877,00
779 750 925	16	718,40	779 762 127	6	501,50	779 762 356	10	1.899,40
779 750 926	16	748,40	779 762 128	6	510,30	779 762 357	10	1.936,90
779 750 927	16	778,40	779 762 129	6	519,30	779 762 358	10	1.978,90
779 750 928	16	800,80	779 762 130	6	529,70	779 762 359	10	2.038,70
779 750 929	16	935,50	779 762 131	6	540,40	779 762 360	10	2.064,20
779 750 930	16	987,90	779 762 132	6	1.218,30	779 762 361	10	2.089,60
779 750 931	16	1.429,50	779 762 133	6	1.245,50	779 762 362	10	2.125,60
779 750 932	16	2.320,10	779 762 134	6	1.275,20	779 762 363	10	2.156,80
779 750 933	16	2.394,80	779 762 135	6	1.300,80	779 764 001	4	70,30
779 752 031	14	973,00	779 762 136	6	1.327,70	779 764 002	4	70,30
779 752 032	14	1.047,70	779 762 137	6	1.348,50	779 764 003	4	70,30
779 752 033	14	1.197,40	779 762 138	6	1.372,60	779 764 004	4	70,30
779 752 034	14	1.871,00	779 762 224	8	428,10	779 764 005	4	83,80
779 752 035	14	1.946,00	779 762 225	8	434,20	779 764 006	4	83,80
779 752 036	14	3.517,60	779 762 226	8	441,70	779 764 007	4	83,80
779 752 037	14	4.490,40	779 762 227	8	447,40	779 764 008	4	83,80
779 757 929	17	845,80	779 762 228	8	455,10	779 764 009	4	94,20
779 757 930	17	898,00	779 762 229	8	462,50	779 764 010	4	94,20
779 757 931	17	1.047,70	779 762 230	8	471,60	779 764 011	4	140,70
779 757 932	17	1.646,50	779 762 231	8	479,10	779 764 012	4	140,70
779 757 933	17	1.721,30	779 762 232	8	547,90	779 764 013	4	145,20
779 757 934	17	3.292,90	779 762 233	8	556,90	779 764 014	4	145,20
779 757 935	17	4.191,00	779 762 234	8	565,80	779 764 015	4	154,20
779 760 929	17	845,80	779 762 235	8	574,70	779 764 016	4	154,20
779 760 930	17	898,00	779 762 236	8	583,80	779 764 017	4	158,70
779 760 931	17	1.047,70	779 762 237	8	591,20	779 764 018	4	188,60
779 760 932	17	1.646,50	779 762 238	8	598,70	779 764 019	4	263,40
779 760 933	17	1.721,30	779 762 239	8	1.399,60	779 764 020	4	263,40
779 760 934	17	3.292,90	779 762 240	8	1.428,00	779 764 021	4	272,50
779 760 935	17	4.191,00	779 762 241	8	1.454,90	779 764 022	4	272,50
779 762 001	4	70,30	779 762 242	8	1.480,50	779 764 023	4	281,50
779 762 002	4	70,30	779 762 243	8	1.501,20	779 764 024	4	475,80
779 762 003	4	70,30	779 762 244	8	1.535,70	779 764 025	4	484,90
779 762 004	4	70,30	779 762 245	8	1.562,60	779 764 026	4	1.053,80
779 762 005	4	83,80	779 762 246	8	1.582,30	779 764 027	4	1.076,20
779 762 006	4	83,80	779 762 247	8	1.614,90	779 764 028	4	1.104,60
779 762 007	4	83,80	779 762 248	8	1.640,60	779 764 029	4	1.131,70
779 762 008	4	83,80	779 762 249	8	1.671,90	779 764 030	4	1.166,00
779 762 009	4	94,20	779 762 332	10	484,90	779 764 031	4	1.194,40
779 762 010	4	94,20	779 762 333	10	492,50	779 764 126	6	492,50
779 762 011	4	140,70	779 762 334	10	500,00	779 764 127	6	501,50
779 762 012	4	140,70	779 762 335	10	505,70	779 764 128	6	510,30
779 762 013	4	145,20	779 762 336	10	513,40	779 764 129	6	519,30
779 762 014	4	145,20	779 762 337	10	519,30	779 764 130	6	529,70
779 762 015	4	154,20	779 762 338	10	525,20	779 764 131	6	540,40
779 762 016	4	154,20	779 762 339	10	607,60	779 764 132	6	1.218,30
779 762 017	4	158,70	779 762 340	10	616,70	779 764 133	6	1.245,50
779 762 018	4	188,60	779 762 341	10	625,70	779 764 134	6	1.275,20
779 762 019	4	263,40	779 762 342	10	634,60	779 764 135	6	1.300,80
779 762 020	4	263,40	779 762 343	10	640,60	779 764 136	6	1.327,70
779 762 021	4	272,50	779 762 344	10	652,70	779 764 137	6	1.348,50
779 762 022	4	272,50	779 762 345	10	661,70	779 764 138	6	1.372,60
779 762 023	4	281,50	779 762 346	10	667,50	779 764 224	8	428,10
779 762 024	4	475,80	779 762 347	10	679,50	779 764 225	8	434,20
779 762 025	4	484,90	779 762 348	10	687,00	779 764 226	8	441,70
779 762 026	4	1.053,80	779 762 349	10	697,60	779 764 227	8	447,40
779 762 027	4	1.076,20	779 762 350	10	1.707,70	779 764 228	8	455,10
779 762 028	4	1.104,60	779 762 351	10	1.731,90	779 764 229	8	462,50
779 762 029	4	1.131,70	779 762 352	10	1.763,20	779 764 230	8	471,60
779 762 030	4	1.166,00	779 762 353	10	1.787,20	779 764 231	8	479,10
779 762 031	4	1.194,40	779 762 354	10	1.815,70	779 764 232	8	547,90

# Index

Code	pagina	EUR	Code	pagina	EUR	Code	pagina	EUR
779 764 233	8	556,90	779 773 014	41	453,60	779 812 015	18	122,70
779 764 234	8	565,80	779 773 015	41	666,20	779 812 016	18	122,70
779 764 235	8	574,70	779 773 016	41	305,30	779 812 017	18	127,30
779 764 236	8	583,80	779 773 017	41	323,20	779 812 018	18	154,20
779 764 237	8	591,20	779 773 018	41	341,20	779 812 019	18	193,10
779 764 238	8	598,70	779 773 019	41	790,20	779 812 020	18	193,10
779 764 239	8	1.399,60	779 773 020	41	382,60	779 812 021	18	202,20
779 764 240	8	1.428,00	779 773 021	41	397,80	779 812 022	18	202,20
779 764 241	8	1.454,90	779 773 022	41	904,30	779 812 023	18	206,50
779 764 242	8	1.480,50	779 773 023	41	946,50	779 862 024	18	392,20
779 764 243	8	1.501,20	779 773 024	41	451,70	779 862 025	18	399,60
779 764 244	8	1.535,70	779 773 025	41	469,60	779 862 026	18	407,20
779 764 245	8	1.562,60	779 773 026	41	1.161,10	779 862 027	18	413,10
779 764 246	8	1.582,30	779 773 027	41	498,60	779 862 028	18	416,00
779 764 247	8	1.614,90	779 773 028	41	516,60	779 862 029	18	428,10
779 764 248	8	1.640,60	779 773 029	41	534,50	779 862 030	18	437,10
779 764 249	8	1.671,90	779 773 030	41	552,50	779 862 031	18	507,50
779 764 332	10	484,90	779 773 031	41	569,10	779 862 032	18	514,80
779 764 333	10	492,50	779 773 032	41	583,00	779 862 033	18	524,00
779 764 334	10	500,00	779 773 033	41	605,00	779 862 034	18	534,30
779 764 335	10	505,70	779 773 034	41	622,90	779 862 035	18	543,30
779 764 336	10	513,40	779 773 035	41	635,40	779 862 036	18	552,40
779 764 337	10	519,30	779 773 036	41	657,60	779 862 037	18	559,80
779 764 338	10	525,20	779 773 037	41	674,10	779 862 038	18	1.341,20
779 764 339	10	607,60	779 773 038	41	694,70	779 862 039	18	1.369,70
779 764 340	10	616,70	779 809 001	18	61,40	779 862 040	19	1.398,10
779 764 341	10	625,70	779 809 002	18	61,40	779 862 041	19	1.425,00
779 764 342	10	634,60	779 809 003	18	61,40	779 862 042	19	1.450,30
779 764 343	10	640,60	779 809 004	18	61,40	779 862 043	19	1.472,80
779 764 344	10	652,70	779 809 005	18	74,70	779 862 044	19	1.507,20
779 764 345	10	661,70	779 809 006	18	74,70	779 862 045	19	1.534,50
779 764 346	10	667,50	779 809 007	18	74,70	779 862 046	19	1.553,80
779 764 347	10	679,50	779 809 008	18	74,70	779 862 047	19	1.588,10
779 764 348	10	687,00	779 809 009	18	83,80	779 862 048	19	1.613,50
779 764 349	10	697,60	779 809 010	18	83,80	779 862 049	19	1.646,50
779 764 350	10	1.707,70	779 809 011	18	113,70	779 862 050	19	1.682,30
779 764 351	10	1.731,90	779 809 012	18	113,70	779 862 051	19	1.706,30
779 764 352	10	1.763,20	779 809 013	18	113,70	779 862 052	19	1.737,80
779 764 353	10	1.787,20	779 809 014	18	113,70	779 862 053	19	1.761,70
779 764 354	10	1.815,70	779 809 015	18	122,70	779 862 054	19	1.794,70
779 764 355	10	1.877,00	779 809 016	18	122,70	779 862 055	19	1.853,10
779 764 356	10	1.899,40	779 809 017	18	127,30	779 862 056	19	1.875,50
779 764 357	10	1.936,90	779 809 018	18	154,20	779 862 057	19	1.914,50
779 764 358	10	1.978,90	779 809 019	18	193,10	779 862 058	19	1.956,30
779 764 359	10	2.038,70	779 809 020	18	193,10	779 862 059	19	2.016,00
779 764 360	10	2.064,20	779 809 021	18	202,20	779 862 060	19	2.041,60
779 764 361	10	2.089,60	779 809 022	18	202,20	779 862 061	19	2.068,80
779 764 362	10	2.125,60	779 809 023	18	206,50	779 862 062	19	2.104,50
779 764 363	10	2.156,80	779 812 001	18	61,40	779 862 063	19	2.135,90
779 773 001	41	110,70	779 812 002	18	61,40	779 862 064	21	2.757,30
779 773 002	41	127,30	779 812 003	18	61,40	779 862 065	21	2.812,60
779 773 003	41	145,20	779 812 004	18	61,40	779 862 066	21	2.863,40
779 773 004	41	172,30	779 812 005	18	74,70	779 862 067	21	2.911,40
779 773 005	41	188,60	779 812 006	18	74,70	779 862 068	21	2.971,20
779 773 006	41	229,00	779 812 007	18	74,70	779 862 069	21	3.026,60
779 773 007	41	230,50	779 812 008	18	74,70	779 862 070	21	3.073,00
779 773 008	41	247,00	779 812 009	18	83,80	779 862 124	22	344,20
779 773 009	41	249,90	779 812 010	18	83,80	779 862 125	22	350,10
779 773 010	41	359,20	779 812 011	18	113,70	779 862 126	22	354,60
779 773 011	41	402,60	779 812 012	18	113,70	779 862 127	22	360,60
779 773 012	41	422,30	779 812 013	18	113,70	779 862 128	22	365,10
779 773 013	41	432,60	779 812 014	18	113,70	779 862 129	22	371,10

# Index

Code	pagina	EUR	Code	pagina	EUR	Code	pagina	EUR
779 862 130	22	378,70	779 862 240	25	432,60	779 862 368	30	902,50
779 862 131	22	446,00	779 862 241	25	438,70	779 862 369	30	913,00
779 862 132	22	452,00	779 862 242	25	444,50	779 862 370	30	923,60
779 862 133	22	459,50	779 862 243	25	449,10	779 862 371	30	1.115,10
779 862 134	22	468,40	779 862 244	25	455,10	779 862 372	30	1.130,20
779 862 135	22	474,50	779 862 245	25	460,90	779 862 373	30	1.143,50
779 862 136	22	482,10	779 862 246	25	465,50	779 862 374	30	1.153,90
779 862 137	22	488,10	779 862 247	25	471,60	779 862 375	30	1.177,90
779 862 138	22	568,80	779 862 248	25	477,60	779 862 376	30	1.196,00
779 862 139	22	577,80	779 862 249	25	483,60	779 862 377	30	1.212,40
779 862 140	22	586,80	779 862 250	25	588,20	779 862 378	30	1.516,40
779 862 141	22	597,30	779 862 251	25	594,20	779 862 379	30	1.547,70
779 862 142	22	604,70	779 862 252	25	603,30	779 862 380	30	1.577,80
779 862 143	22	612,10	779 862 253	25	609,20	779 862 381	30	1.630,20
779 862 144	22	624,20	779 862 254	25	618,40	779 862 382	30	1.678,00
779 862 145	22	633,20	779 862 255	25	634,60	779 862 383	30	1.957,80
779 862 146	22	640,60	779 862 256	25	640,60	779 862 384	30	2.028,40
779 862 147	22	651,10	779 862 257	25	651,10	779 862 385	30	2.400,90
779 862 148	22	660,00	779 862 258	25	663,00	779 862 386	30	2.550,60
779 862 149	22	672,20	779 862 259	25	679,50	779 862 387	30	2.677,90
779 862 150	22	684,00	779 862 260	25	685,70	779 862 388	30	2.704,60
779 862 151	22	691,50	779 862 261	25	693,10	779 864 024	18	392,20
779 862 152	22	702,20	779 862 262	25	703,40	779 864 025	18	399,60
779 862 153	22	711,00	779 862 263	25	712,50	779 864 026	18	407,20
779 862 154	22	721,60	779 862 264	27	1.010,40	779 864 027	18	413,10
779 862 155	22	742,40	779 862 265	27	1.025,50	779 864 028	18	416,00
779 862 156	22	749,90	779 862 266	27	1.038,80	779 864 029	18	428,10
779 862 157	22	761,90	779 862 267	27	1.052,10	779 864 030	18	437,10
779 862 158	22	776,80	779 862 268	27	1.068,80	779 864 031	18	507,50
779 862 159	22	797,80	779 862 269	27	1.083,80	779 864 032	18	514,80
779 862 160	22	806,80	779 862 270	27	1.095,70	779 864 033	18	524,00
779 862 161	22	814,10	779 862 271	27	1.291,70	779 864 034	18	534,30
779 862 162	22	827,80	779 862 272	27	1.309,70	779 864 035	18	543,30
779 862 163	22	838,10	779 862 273	27	1.326,20	779 864 036	18	552,40
779 862 164	24	1.161,50	779 862 274	27	1.341,20	779 864 037	18	559,80
779 862 165	24	1.179,50	779 862 275	27	1.371,10	779 864 038	18	1.341,20
779 862 166	24	1.197,40	779 862 276	27	1.393,60	779 864 039	18	1.369,70
779 862 167	24	1.213,80	779 862 277	27	1.414,60	779 864 040	19	1.398,10
779 862 168	24	1.233,50	779 862 278	27	1.745,20	779 864 041	19	1.425,00
779 862 169	24	1.252,90	779 862 279	27	1.784,30	779 864 042	19	1.450,30
779 862 170	24	1.269,40	779 862 280	27	1.820,20	779 864 043	19	1.472,80
779 862 171	24	3.141,90	779 862 281	27	1.884,50	779 864 044	19	1.507,20
779 862 172	24	3.195,70	779 862 282	27	1.944,30	779 864 045	19	1.534,50
779 862 173	24	3.245,00	779 862 283	27	1.957,80	779 864 046	19	1.553,80
779 862 174	24	3.287,00	779 862 350	29	490,90	779 864 047	19	1.588,10
779 862 175	24	3.373,70	779 862 351	29	495,40	779 864 048	19	1.613,50
779 862 176	24	3.441,10	779 862 352	29	502,90	779 864 049	19	1.646,50
779 862 177	24	3.501,10	779 862 353	29	507,50	779 864 050	19	1.682,30
779 862 178	24	4.143,00	779 862 354	29	513,40	779 864 051	19	1.706,30
779 862 179	24	4.258,40	779 862 355	29	526,90	779 864 052	19	1.737,80
779 862 180	24	4.363,30	779 862 356	29	531,50	779 864 053	19	1.761,70
779 862 181	24	4.556,40	779 862 357	29	538,80	779 864 054	19	1.794,70
779 862 182	24	4.731,30	779 862 358	29	547,90	779 864 055	19	1.853,10
779 862 231	25	384,70	779 862 359	29	559,80	779 864 056	19	1.875,50
779 862 232	25	389,10	779 862 360	29	565,80	779 864 057	19	1.914,50
779 862 233	25	395,20	779 862 361	29	570,20	779 864 058	19	1.956,30
779 862 234	25	401,20	779 862 362	29	577,80	779 864 059	19	2.016,00
779 862 235	25	407,20	779 862 363	29	583,80	779 864 060	19	2.041,60
779 862 236	25	411,60	779 862 364	30	857,70	779 864 061	19	2.068,80
779 862 237	25	416,00	779 862 365	30	869,60	779 864 062	19	2.104,50
779 862 238	25	422,30	779 862 366	30	880,10	779 864 063	19	2.135,90
779 862 239	25	426,60	779 862 367	30	889,20	779 864 064	21	2.757,30

# Index

Code	pagina	EUR	Code	pagina	EUR	Code	pagina	EUR
779 864 065	21	2.812,60	779 864 180	24	4.363,30	779 864 356	29	531,50
779 864 066	21	2.863,40	779 864 181	24	4.556,40	779 864 357	29	538,80
779 864 067	21	2.911,40	779 864 182	24	4.731,30	779 864 358	29	547,90
779 864 068	21	2.971,20	779 864 231	25	384,70	779 864 359	29	559,80
779 864 069	21	3.026,60	779 864 232	25	389,10	779 864 360	29	565,80
779 864 070	21	3.073,00	779 864 233	25	395,20	779 864 361	29	570,20
779 864 124	22	344,20	779 864 234	25	401,20	779 864 362	29	577,80
779 864 125	22	350,10	779 864 235	25	407,20	779 864 363	29	583,80
779 864 126	22	354,60	779 864 236	25	411,60	779 864 364	30	857,70
779 864 127	22	360,60	779 864 237	25	416,00	779 864 365	30	869,60
779 864 128	22	365,10	779 864 238	25	422,30	779 864 366	30	880,10
779 864 129	22	371,10	779 864 239	25	426,60	779 864 367	30	889,20
779 864 130	22	378,70	779 864 240	25	432,60	779 864 368	30	902,50
779 864 131	22	446,00	779 864 241	25	438,70	779 864 369	30	913,00
779 864 132	22	452,00	779 864 242	25	444,50	779 864 370	30	923,60
779 864 133	22	459,50	779 864 243	25	449,10	779 864 371	30	1.115,10
779 864 134	22	468,40	779 864 244	25	455,10	779 864 372	30	1.130,20
779 864 135	22	474,50	779 864 245	25	460,90	779 864 373	30	1.143,50
779 864 136	22	482,10	779 864 246	25	465,50	779 864 374	30	1.153,90
779 864 137	22	488,10	779 864 247	25	471,60	779 864 375	30	1.177,90
779 864 138	22	568,80	779 864 248	25	477,60	779 864 376	30	1.196,00
779 864 139	22	577,80	779 864 249	25	483,60	779 864 377	30	1.212,40
779 864 140	22	586,80	779 864 250	25	588,20	779 864 378	30	1.516,40
779 864 141	22	597,30	779 864 251	25	594,20	779 864 379	30	1.547,70
779 864 142	22	604,70	779 864 252	25	603,30	779 864 380	30	1.577,80
779 864 143	22	612,10	779 864 253	25	609,20	779 864 381	30	1.630,20
779 864 144	22	624,20	779 864 254	25	618,40	779 864 382	30	1.678,00
779 864 145	22	633,20	779 864 255	25	634,60	779 864 383	30	1.957,80
779 864 146	22	640,60	779 864 256	25	640,60	779 864 384	30	2.028,40
779 864 147	22	651,10	779 864 257	25	651,10	779 864 385	30	2.400,90
779 864 148	22	660,00	779 864 258	25	663,00	779 864 386	30	2.550,60
779 864 149	22	672,20	779 864 259	25	679,50	779 864 387	30	2.677,90
779 864 150	22	684,00	779 864 260	25	685,70	779 864 388	30	2.704,60
779 864 151	22	691,50	779 864 261	25	693,10	779 909 005	32	106,20
779 864 152	22	702,20	779 864 262	25	703,40	779 909 006	32	106,20
779 864 153	22	711,00	779 864 263	25	712,50	779 909 007	32	106,20
779 864 154	22	721,60	779 864 264	27	1.010,40	779 909 008	32	106,20
779 864 155	22	742,40	779 864 265	27	1.025,50	779 909 009	32	113,70
779 864 156	22	749,90	779 864 266	27	1.038,80	779 909 010	32	113,70
779 864 157	22	761,90	779 864 267	27	1.052,10	779 909 011	32	149,80
779 864 158	22	776,80	779 864 268	27	1.068,80	779 909 012	32	149,80
779 864 159	22	797,80	779 864 269	27	1.083,80	779 909 013	32	149,80
779 864 160	22	806,80	779 864 270	27	1.095,70	779 909 014	32	149,80
779 864 161	22	814,10	779 864 271	27	1.291,70	779 909 015	32	158,70
779 864 162	22	827,80	779 864 272	27	1.309,70	779 909 016	32	158,70
779 864 163	22	838,10	779 864 273	27	1.326,20	779 909 017	32	158,70
779 864 164	24	1.161,50	779 864 274	27	1.341,20	779 909 018	32	193,10
779 864 165	24	1.179,50	779 864 275	27	1.371,10	779 909 019	32	229,00
779 864 166	24	1.197,40	779 864 276	27	1.393,60	779 909 020	32	229,00
779 864 167	24	1.213,80	779 864 277	27	1.414,60	779 909 021	32	237,90
779 864 168	24	1.233,50	779 864 278	27	1.745,20	779 909 022	32	237,90
779 864 169	24	1.252,90	779 864 279	27	1.784,30	779 909 023	32	247,00
779 864 170	24	1.269,40	779 864 280	27	1.820,20	779 912 005	32	106,20
779 864 171	24	3.141,90	779 864 281	27	1.884,50	779 912 006	32	106,20
779 864 172	24	3.195,70	779 864 282	27	1.944,30	779 912 007	32	106,20
779 864 173	24	3.245,00	779 864 283	27	1.957,80	779 912 008	32	106,20
779 864 174	24	3.287,00	779 864 350	29	490,90	779 912 009	32	113,70
779 864 175	24	3.373,70	779 864 351	29	495,40	779 912 010	32	113,70
779 864 176	24	3.441,10	779 864 352	29	502,90	779 912 011	32	149,80
779 864 177	24	3.501,10	779 864 353	29	507,50	779 912 012	32	149,80
779 864 178	24	4.143,00	779 864 354	29	513,40	779 912 013	32	149,80
779 864 179	24	4.258,40	779 864 355	29	526,90	779 912 014	32	149,80

# Index

Code	pagina	EUR	Code	pagina	EUR	Code	pagina	EUR
779 912 015	32	158,70	779 962 138	35	865,20	779 964 064	39	1.993,50
779 912 016	32	158,70	779 962 140	35	883,10	779 964 065	39	2.032,70
779 912 017	32	158,70	779 962 142	35	902,50	779 964 066	39	2.080,80
779 912 018	32	193,10	779 962 144	35	920,70	779 964 067	39	2.124,30
779 912 019	32	229,00	779 962 146	35	941,50	779 964 068	39	2.167,90
779 912 020	32	229,00	779 962 148	35	956,50	779 964 069	39	2.521,20
779 912 021	32	237,90	779 962 149	35	968,40	779 964 070	39	2.630,30
779 912 022	32	237,90	779 962 150	35	980,50	779 964 071	39	2.743,70
779 912 023	32	247,00	779 962 152	35	999,70	779 964 072	39	2.822,30
779 962 024	33	669,10	779 962 154	35	1.017,80	779 964 073	39	2.966,10
779 962 026	33	684,00	779 962 155	35	1.038,80	779 964 074	39	3.027,30
779 962 028	33	697,60	779 962 157	35	1.058,10	779 964 075	39	3.084,00
779 962 030	33	713,90	779 962 158	35	1.073,30	779 964 076	39	3.127,60
779 962 032	33	811,20	779 962 159	35	1.094,10	779 964 077	39	3.275,90
779 962 034	33	832,30	779 962 161	35	1.110,50	779 964 078	39	4.584,50
779 962 036	33	850,20	779 962 162	35	1.124,10	779 964 079	39	4.654,30
779 962 038	33	1.884,50	779 962 163	35	1.134,40	779 964 080	39	4.724,10
779 962 040	33	1.939,80	779 962 231	37	642,30	779 964 081	39	4.942,20
779 962 042	33	1.993,90	779 962 232	37	646,70	779 964 082	39	5.007,70
779 962 044	33	2.049,10	779 962 234	37	658,50	779 964 083	39	12.802,80
779 962 046	33	2.095,50	779 962 236	37	670,30	779 964 084	39	13.308,80
779 962 048	33	2.155,40	779 962 238	37	679,50	779 964 085	39	16.798,50
779 962 049	33	2.186,70	779 962 240	37	689,90	779 964 124	35	601,80
779 962 050	33	2.224,30	779 962 242	37	702,20	779 964 126	35	613,80
779 962 052	33	2.279,60	779 962 244	37	712,50	779 964 128	35	624,20
779 962 054	33	2.333,60	779 962 246	37	722,80	779 964 130	35	636,20
779 962 055	33	2.394,80	779 962 248	37	735,00	779 964 132	35	728,90
779 962 057	33	2.454,70	779 962 249	37	741,00	779 964 134	35	743,90
779 962 058	33	2.498,20	779 962 250	37	863,60	779 964 136	35	758,90
779 962 059	33	2.558,00	779 962 252	37	880,10	779 964 138	35	865,20
779 962 061	33	2.609,10	779 962 254	37	893,50	779 964 140	35	883,10
779 962 062	33	2.644,80	779 962 255	37	911,60	779 964 142	35	902,50
779 962 063	33	2.677,90	779 962 257	37	928,10	779 964 144	35	920,70
779 962 064	39	1.993,50	779 962 258	37	938,40	779 964 146	35	941,50
779 962 065	39	2.032,70	779 962 259	37	954,80	779 964 148	35	956,50
779 962 066	39	2.080,80	779 962 261	37	969,60	779 964 149	35	968,40
779 962 067	39	2.124,30	779 962 262	37	978,80	779 964 150	35	980,50
779 962 068	39	2.167,90	779 962 263	37	987,90	779 964 152	35	999,70
779 962 069	39	2.521,20	779 964 024	33	669,10	779 964 154	35	1.017,80
779 962 070	39	2.630,30	779 964 026	33	684,00	779 964 155	35	1.038,80
779 962 071	39	2.743,70	779 964 028	33	697,60	779 964 157	35	1.058,10
779 962 072	39	2.822,30	779 964 030	33	713,90	779 964 158	35	1.073,30
779 962 073	39	2.966,10	779 964 032	33	811,20	779 964 159	35	1.094,10
779 962 074	39	3.027,30	779 964 034	33	832,30	779 964 161	35	1.110,50
779 962 075	39	3.084,00	779 964 036	33	850,20	779 964 162	35	1.124,10
779 962 076	39	3.127,60	779 964 038	33	1.884,50	779 964 163	35	1.134,40
779 962 077	39	3.275,90	779 964 040	33	1.939,80	779 964 231	37	642,30
779 962 078	39	4.584,50	779 964 042	33	1.993,90	779 964 232	37	646,70
779 962 079	39	4.654,30	779 964 044	33	2.049,10	779 964 234	37	658,50
779 962 080	39	4.724,10	779 964 046	33	2.095,50	779 964 236	37	670,30
779 962 081	39	4.942,20	779 964 048	33	2.155,40	779 964 238	37	679,50
779 962 082	39	5.007,70	779 964 049	33	2.186,70	779 964 240	37	689,90
779 962 083	39	12.802,80	779 964 050	33	2.224,30	779 964 242	37	702,20
779 962 084	39	13.308,80	779 964 052	33	2.279,60	779 964 244	37	712,50
779 962 085	39	16.798,50	779 964 054	33	2.333,60	779 964 246	37	722,80
779 962 124	35	601,80	779 964 055	33	2.394,80	779 964 248	37	735,00
779 962 126	35	613,80	779 964 057	33	2.454,70	779 964 249	37	741,00
779 962 128	35	624,20	779 964 058	33	2.498,20	779 964 250	37	863,60
779 962 130	35	636,20	779 964 059	33	2.558,00	779 964 252	37	880,10
779 962 132	35	728,90	779 964 061	33	2.609,10	779 964 254	37	893,50
779 962 134	35	743,90	779 964 062	33	2.644,80	779 964 255	37	911,60
779 962 136	35	758,90	779 964 063	33	2.677,90	779 964 257	37	928,10

# Index

<b>Code</b>	<b>pagina</b>	<b>EUR</b>
779 964 258	37	938,40
779 964 259	37	954,80
779 964 261	37	969,60
779 964 262	37	978,80
779 964 263	37	987,90

## Verkoopvoorwaarden

Deze algemene verkoopvoorwaarden zijn van toepassing op alle door Georg Fischer N.V. geleverde producten en verrichte diensten. Hieronder vindt u, in het Engels, alle geldende verkoopwaarden die geldig zijn bij uw aankopen.

## General Terms and Conditions of Sale – GF Piping Systems - English

### 1. General

1.1. These general terms and conditions of sale (hereinafter referred to as "**General Terms and Conditions**") shall apply to all products supplied and services performed by Georg Fischer N.V. (hereinafter referred to as "**GF**") towards the Purchaser (hereinafter referred to as "**Products**"). They shall also apply to all future business even when no express reference is made to these General Terms and Conditions.

1.2. Any legal transactions (one-, two-, as well as multi-sided legal transactions, e.g. conclusion, disputing, contesting etc.) on the part of GF and Purchaser must be in writing in order to be valid.

Provisions deviating or supplementing these General Terms and Conditions, especially Purchaser's general terms and conditions of purchase and verbal agreements shall only be applicable if accepted in writing by GF or if they favor GF.

The written form shall be deemed complied with all forms of transmission, evidenced in the form of text, e-mail, etc. Excluded thereof shall be the transmission by fax.

1.3. Offers shall only be binding if they contain a specifically stated period for acceptance.

### 2. Scope of supplies

2.1. GF's product range is subject to change without prior notice.

2.2. The order confirmation shall govern the scope and execution of the contract.

2.3. GF shall be entitled to hire subcontractors.

### 3. Local Laws and Regulations, Export Controls

3.1. The Purchaser shall bring to the attention of GF all local laws and regulations at the place of destination which bear connection with the execution of the contract and the adherence to relevant safety regulations and approval procedures.

3.2. Unless otherwise agreed in accordance with Clause 3.1, the supplies shall comply with the regulations and standards at GF's registered office.

3.3. In case of re-exports, the Purchaser shall be responsible for compliance with pertinent export control regulations.

## 4. Price

4.1. Unless agreed otherwise, the prices shall be deemed to be in EUR, net, EXW (Incoterms 2020 of the ICC, or latest version) at the production site of GF, including standard packing.

4.2. If contrary to EXW (Incoterms 2020 of the ICC, or latest version), at the production site of GF, costs of any kind, in particular all supplementary costs, such as the cost of carriage, freight, insurance, export, transit and import licenses etc. as well as all types of taxes, fees, duties, etc. connected with the contract., shall be borne by GF, GF reserves the right to adjust the prices accordingly in the event of a change in costs.

4.3. If the Products are provided with additional packaging over and above the standard packaging, such packaging shall be charged additionally.

## 5. Terms of Payment

5.1. The Purchaser shall make payments at the place of GF within thirty (30) days of receipt of invoice without any deductions, such as discounts, costs, taxes or dues.

5.2. The Purchaser shall only have a right of set-off against counterclaims that are either undisputed by GF or legally established to the Purchaser by a court of competent jurisdiction.

The Purchaser shall have no right to withhold payments due if unessential parts of the delivery are still pending provided that the use of the delivery is not rendered unusable as a result.

5.3. If the advance payment or the contractually agreed securities have not been made on time, GF shall be entitled to adhere to or to rescind the contract and shall in both cases be entitled to claim damages.

5.4. If the Purchaser, for any reason, is in delay with a payment, or if GF is seriously concerned that GF will not receive payments in total or in due time because of circumstances having taken place since entering into the contract, GF, without being limited in its rights provided for by law, shall be entitled to refuse the further performance of the contract and to retain the Products ready for dispatch until new terms of payment and delivery will have been agreed and until GF will have received satisfactory securities. If such an agreement cannot be reached within a reasonable time, or if GF does not receive adequate securities, GF shall be entitled to rescind the contract and to claim damages.

5.5. If the Purchaser does not adhere to the agreed terms of payment, the Purchaser shall be liable without reminder, for default interest to the amount of eight (8) percent of the contract price with effect from the agreed date on which the payment was due. The right to claim further damages is reserved.

## 6. Reservation of Title

6.1. As far as acknowledged by the jurisdiction in the respective country of destination of the goods, the further provisions of this Clause 6 shall apply. In any case, they shall be considered separable from each other in terms of content and linguistics and shall apply to themselves.

### 6.2. Simple reservation

**GF retains title to all goods delivered by GF until full payment of the respective claims of GF.**

6.3. Processing or transformation of the goods supplied by GF by the Purchaser is always carried out for GF. If the goods supplied are processed or inseparably combined or mixed with objects not belonging to GF, co-ownership of the new object shall be acquired in proportion to the value of the goods supplied by GF to the other processed objects at the time of processing or in proportion to the value of the goods supplied by GF to the other combined or mixed objects at the time of combination or mixing. If the goods are combined or mixed by the Purchaser with other objects to form a single object and if the other object is to be regarded as the main object, the Purchaser is obliged to transfer co-ownership to GF on a pro rata basis insofar as the main object belongs to the Purchaser. The Purchaser shall detain the sole ownership or co-ownership on behalf of GF.

6.4. During the period of reservation of title, the Purchaser shall at his own cost maintain the supplies and insure them for the benefit of GF against theft, breakdown, fire, water and other risks. The Purchaser shall further take all measures to ensure that GF's title is in no way compromised or rescinded.

### 6.5. Extended reservation of title

6.5.a. Should the Purchaser resell Products to which title is reserved, in the ordinary course of business, the Purchaser shall hereby be deemed to have tacitly assigned to GF the proceeds deriving from their sale together with all collateral rights, securities and reservations of title until all claims held by GF have been settled.

6.5.b. The Purchaser is authorized to collect the assigned receivables, as long as the Purchaser fulfills his payment obligation towards GF in accordance with the contract.

### 6.6. Overall reservation of title

6.6.a. The requirements to be met from Clause 6.2 extends to all current and future demands of GF towards the Purchaser.

6.6.b. The assignment is only valid insofar as the value of the Products subject to retention of title together with the granted securities exceeds GF's claims against the Purchaser by more than 20%.

## 7. Terms of Delivery

7.1. Unless otherwise agreed (see Clause 4), the Products shall be delivered EXW (Incoterms 2020 of the ICC, or latest version) production site of GF.

7.2. The term of delivery shall commence as soon as the contract has been entered into, all official formalities, such as import and payment permits have been obtained and all essential technical issues have been settled.

The term of delivery and the delivery dates shall be deemed duly observed when, upon its expiry or on the day of the delivery date, the Products are ready for dispatch.

7.3. Part shipments to a reasonable extent shall be allowed and GF shall be entitled to invoice for such partial deliveries.

7.4. **Delivery is subject to the following conditions, i.e. the delivery time shall be reasonably extended, respectively the delivery date postponed,**

7.4.a. if the information of the Customer required by GF for the performance of the contract is not received in time, or if the Customer subsequently changes it, thereby causing a delay in the delivery of the supplies;

7.4.b. if GF is prevented from performing the contract by force majeure. In particular, force majeure shall be deemed to be any unforeseeable event beyond GF's control which renders GF's performance commercially unreasonable or impossible, such as delayed or defective supplies from subcontractors, labor disputes, governmental orders or regulations, shortages in materials or energy, serious disturbances in GF's works, such as the total or partial destruction of plant and equipment or the breakdown of essential facilities, serious disruptions in transport facilities, e.g. impassable roads.

Should the effect of force majeure exceed a period of six (6) months, either party may terminate the contract effective forthwith.

In no event, GF shall be liable for any damage or loss of any kind whatsoever arising out of or caused by such an event of force majeure.

7.4.c. if the Purchaser is in delay with the fulfillment of his obligations under the contract, in particular, if the Purchaser does not adhere to the agreed conditions of payment or if he has failed to timely provide the agreed securities.

7.5. If for reasons attributable to GF the agreed term of delivery or a reasonable extension thereof is exceeded, GF shall not be deemed in default until the Purchaser has granted to GF in writing a reasonable extension thereof of not less than two (2) weeks which is equally not met.

The Purchaser shall then be entitled to the remedies provided at law, it being however understood that, subject to limitations of Clause 10, damage claims shall be limited to max. ten (10) percent of the price of the delayed delivery.

7.6. If the Purchaser fails to take delivery within a reasonable time of Products notified as ready for dispatch, GF shall be entitled to store the Products at the Purchaser's expense and risk and to invoice them as delivered. If the Purchaser fails to effect payment pursuant to the terms of payment, GF shall be entitled to dispose of the Products. GF undertakes to inform the Purchaser of the consequences of his actions or omission.

7.7. In the event of damage or loss of the Products during carriage, the Purchaser shall mark the delivery documents accordingly and immediately have the damage ascertained by the carrier. Not readily ascertainable damages sustained during carriage shall be notified by the Purchaser to the carrier within six (6) days after receipt of the Products.

7.8. If, contrary to the agreed terms of delivery, GF or the Purchaser take on tasks (e.g. transport, loading or unloading of the deliverables, insurance, etc.) which are not their responsibility but the contracting parties, these tasks shall be deemed to have been performed on behalf of and for the account of the respectively contracting party responsible. In this sense, the person executing the order acts as a vicarious agent for the responsible contracting party.

7.9. Should the Purchaser cancel an order without justification and should GF not insist on the performance of the contract, GF shall be entitled to a contractual penalty amounting to ten (10) percent of the contract price, without prejudice GF's right to claim compensation.

Parties hereby exclude the applicability of article 6:92 of the Dutch Civil Code with regard to the contractual penalty included in this clause.

## **8. Inspection, Notification of Defect and Damages**

8.1. The Products will be subject to normal inspection by GF during manufacture. Additional tests required by the Purchaser shall be agreed upon in writing and shall be charged to the Purchaser.

8.2. It shall be a condition of GF's obligation under the warranties stated hereinafter that GF is notified in writing by the Purchaser of any purported defect immediately upon discovery. Notice concerning weight, numbers or apparent defects is to be given within thirty (30) days from receipt of the Products, notice of other defects immediately latest within seven (7) working days after discovery, in any event within the warranty period.

8.3. The Purchaser shall not dispose of allegedly defective Products until all warranty and/or damage claims are finally settled. At its request, defective Products are to be placed at GF's disposal.

8.4. At its request, GF shall be given the opportunity to inspect the defect and/or damage, prior to commencement of remedial work, either by itself or by a third party.

## **9. Warranty, liability for defects**

### **9.1. Warranty**

9.1.a. The warranty is, unless otherwise explicitly agreed, not transferable and limited to the country in which the representative of GF is located with whom the contract was concluded. Warranty claims must be made in the country in which the product in question was purchased.

9.1.b. The warranty or damage claims become time-barred twelve (12) month from receipt of the Products by the end user but at the latest within eighteen (18) months of the Products being dispatched by GF.

9.1.c. For spare or repaired parts, the warranty period is limited to the initial warranty period of the replaced or repaired part.

9.1.d. For Products manufactured to specifications, drawings or patterns supplied by the Purchaser, GF's warranty shall be restricted to proper materials and workmanship.

9.1.e. This warranty shall not apply to damage resulting from normal wear and tear, improper storage and maintenance, failure to observe the operating instructions, overstressing or overloading, unsuitable operating media, unsuitable construction work or unsuitable building ground, improper repairs or modifications / alterations by the Purchaser or third parties, the use of other than original spare parts and other reasons beyond GF's control.

9.1.f. Claims for deficiency of title becomes time-barred twelve (12) month from receipt of the Products by end user.

### **9.2. Liability for defects**

9.2.a. At the written request of the Purchaser, GF undertakes to repair or replace at its discretion, as quickly as possible and free of charge, all Products supplied which demonstrably suffer from faulty design, materials or workmanship, from faulty operating or installation instructions or which became defective or unusable due to faulty advice.

9.2.b. Replaced parts shall be handed over to GF and become property of GF, unless GF waives this right.

9.2.c. In order to protect employees from toxic or radioactive substances which may have been transported in the Products concerned, defective parts returned to GF or its sales organizations, must be accompanied by a Material Safety disclosure Form. The form may be obtained from GF's local sales company.

9.2.d. The Purchaser shall be entitled to rescind the contract or to demand a reduction of the contract price if

4 april 2022

Pagina 7/8

9.2.e. the repair or replacement of the defective Product is impossible,

9.2.f. the defective Product is not repaired or replaced within a reasonable period, or

9.2.g. if GF refuses the repair or replacement of the defective Product or if for reasons attributable to GF the repair or replacement is delayed.

9.2.h. In case of Products for use in domestic installations or in utilities

9.2.i. GF will assume, in deviation to Clause 10.3, the dismantling and installation costs for the restoration of the original condition of the defective Product up to a maximum amount of EUR 1'000'000 per occurrence.

9.2.j. warranty and damage claims - contrary to Clause 9.1.b — shall become time-barred five (5) years from the date of installation or seven (7) years from the production date, whichever is earlier.

## 10. Limitation of Liability

10.1. The rights and remedies of the Purchaser shall be exclusively governed by these General Terms and Conditions. All further claims such as damages, reduction of the purchase price, termination or rescission of the contract are excluded.

10.2. In no case, whatsoever, shall the Purchaser be entitled to claim damages other than compensation for costs of remedying defects in the supplies. This in particular refers, but shall not be limited, to loss of production, loss of use, loss of orders, loss of profit, third party recovery claims and other direct or indirect or consequential damages.

10.3. Save where it concerns willful intent, gross negligence or product liability, in the event that claims of the Purchaser in relation to or in connection with the contract or the breach thereof should exist, the total amount of such claims is restricted to the purchase price of respective delivery.

10.4. This limitation of liability equally applies to the extent GF is liable for acts or omissions of auxiliary persons such as its employees or third parties engaged for the performance of its obligations. It does not apply in case of unlawful intent or gross negligence on the part of GF and in case of GF's mandatory statutory liability, in particular under applicable product liability laws.

## 11. Data and Documents

11.1. Technical documents, such as drawings, descriptions, illustrations and data on dimensions, performance and weight as well as the reference to standards are for information purposes only. They are not warranted characteristics and are subject to change.

11.2. All technical documents shall remain the exclusive property of GF and may only be used for the purposes agreed between the parties or as GF may consent.

## **12. Confidentiality, Protection of Personal Data**

12.1. Each party shall keep in strict confidence all commercial or technical information relating to the business of the other party, of which it has gained knowledge in the course of its dealing with the other party. Such information shall neither be disclosed to third parties nor used for other purposes than the agreed.

12.2. Personal data will only be processed by GF in accordance with the relevant laws and exclusively based on a separate contract submitted by GF.

## **13. Severability**

Should any term or clause of these General Terms and Conditions in whole or in part be found to be unenforceable or void, all other provisions shall remain in full force and effect. The unenforceable or void provision shall be replaced by a valid provision, which comes closest to the original intention of the unenforceable or invalid provision.

## **14. Place of Performance, Applicable Law and Jurisdiction**

14.1. Place of performance shall be the GF works from which the Products are dispatched.

14.2. The contract shall be governed by Dutch law to the exclusion of any conflict of law provisions and the United Nations Convention on Contracts for the International Sale of Goods (CISG) provisions.

14.3. Exclusive place of jurisdiction for any dispute, controversy or claim arising out of or in relation to this contract, including the validity, invalidity, breach or termination thereof, shall be the ordinary courts in Amsterdam, Netherlands. However, GF reserves the right to file actions in any court having jurisdiction.

**01/2021**

## Contactinformatie

Georg Fischer N.V.  
Lange Veenteweg 19, 8161 PA Epe  
Postbus 35, 8160 AA Epe  
Telefoon: 0578 - 678222  
E-mail: [nl.ps@georgfischer.com](mailto:nl.ps@georgfischer.com)  
Internet: [www.georgfischer.nl](http://www.georgfischer.nl)



De technische gegevens zijn niet bindend en bieden geen garantie ten aanzien van de producteigenschappen. Ze zijn onderhevig aan wijzigingen. Raadpleeg onze Algemene leveringsvoorwaarden. Prijzen onder voorbehoud van tussentijdse aanpassingen.

**Prijslijst UNI-Coupling (01.26)**

© Georg Fischer N.V.

NL 8161 PA - 19 Epe